

## TERMSERIES TOS 24VDC 24VDC2A

**Weidmüller Interface GmbH & Co. KG**  
 Klingenbergstraße 16  
 D-32758 Detmold  
 Germany  
 Fon: +49 5231 14-0  
 Fax: +49 5231 14-292083  
 www.weidmueller.com



Kompletní moduly - polovodičová relé TERMSERIES, verze s výstupem 3 až 33 V DC 2 A, se skládají z následujících: polovodičové relé a základna s AC/DC/UC vstupem; k dispozici v různých verzích:

- Se šroubovým připojením
- Šířka 6,4 mm
- Volitelně s více-napětovým vstupem: 24 až 230 V UC
- S různými ochrannými obvody ve vstupu (ochranná dioda, RC prvek)
- Osvětlená vysouvací páčka

### Všeobecné objednací údaje

Typ	TOS 24VDC 24VDC2A
Objednací číslo	<a href="#">1127170000</a>
Verze	TERMSERIES, polovodičová relé, 1 Spínací kontakt (MOS-FET), Jmenovité řídicí napětí: 24 V DC $\pm$ 20 % , Rated switching voltage: 3-33 V DC, Trvalý proud: 2 A, Šroubové připojení
GTIN (EAN)	4032248908936
Mnž.	10 ks

**TERMSERIES**  
**TOS 24VDC 24VDC2A**

**Weidmüller Interface GmbH & Co. KG**  
Klingenbergstraße 16  
D-32758 Detmold  
Germany  
Fon: +49 5231 14-0  
Fax: +49 5231 14-292083  
www.weidmueller.com

**Technické údaje****Rozměry a váhy**

Šířka	6,4 mm	Šířka (v palcích)	0,25 inch
Výška	89,6 mm	Výška (v palcích)	3,53 inch
Hloubka	87,8 mm	Hloubka (v palcích)	3,46 inch
Čistá hmotnost	32,2 g		

**Teploty**

Provozní teplota, max.	60 °C	Provozní teplota, min.	-20 °C
Skladovací teplota, max.	70 °C	Skladovací teplota, min.	-40 °C
Vlhkost	5-95% rel. vlhkost, T <sub>U</sub> = 40 °C, bez kondenzace	Provozní teplota	-20 °C...60 °C
Skladovací teplota	-40 °C...70 °C		

**Pravděpodobnost selhání**

MTTF	1 077 Roky
------	------------

**Řídící strana**

Jmenovité řídicí napětí	24 V DC ±20 %	Jmenovitý řídicí proud	11,5 mA DC (±20%)
Jmenovité výkonové údaje	0,29 W	Řadicí / vypínací napětí	14 V / 12.5 V DC
Zapínací/vypínací proud	6.2 mA / 5.4 mA DC	Ukazatel stavu	Zelená LED
Ochranný obvod	Nulová dioda, Ochrana před záměnou polarity	Napětí cívky náhradního relé se liší od jmenovitého řídicího napětí	Ne
Napětí cívky náhradního relé	24 V DC		

**Strana zátěže**

Rated switching voltage	3-33 V DC	Trvalý proud	2 A
Rated switching current	2 A	Špičkový proud	15 A / 10 ms
Odložení zapnutí	≤0,1 ms	Odložení vypnutí	< 1 ms
Pokles napětí při max. zátěži	≤ 120 mV	Svodový proud	< 10 µA
Min. spínací proud	5 mA	Odolnost proti zkratu	Ne
Ochranný obvod, strana zátěže	Nulová dioda	max. spínací výkon (DC ovládací napětí)	300 Hz

**Kontaktní údaje**

Typ kontaktu	1 Spínací kontakt (MOS-FET)
--------------	-----------------------------

**Obecné údaje**

Nosná lišta	TS 35	Barva	Černá
Klasifikace hořlavosti UL 94	V-0		

**Koordinace izolace**

Jmenovité napětí	300 V	Závažnost znečištění	2
Kategorie rázového napětí	III	Uvolnění a povrchové vzdálenosti, kontrolní strana - strana zátěže	≥ 5,5 mm
Dielektrická pevnost, kontrolní strana - strana zátěže	2,5 kV <sub>eff</sub>	Dielektrická pevnost k montážní liště	4 kV <sub>eff</sub> / 1 min.
Impulse withstand voltage	6 kV (1,2/50 µs)	Stupeň krytí	IP20

Datum vytvoření 26. června 2018 11:55:35 CEST

Stav katalogu 15.06.2018 / Vyhrazujeme si právo na technické změny.

## TERMSERIES TOS 24VDC 24VDC2A

**Weidmüller Interface GmbH & Co. KG**  
Klingenbergstraße 16  
D-32758 Detmold  
Germany  
Fon: +49 5231 14-0  
Fax: +49 5231 14-292083  
www.weidmuller.com

## Technické údaje

### Další detaily o certifikacích / normách

Standardy	DIN EN 50178	Č. osvědčení (cULus)	E141197
-----------	--------------	----------------------	---------

### Data připojení

Metoda připojení vodiče	Šroubové připojení	Délka odizolování, jmenovité připojení	8 mm
Utahovací moment, max.	0,4 Nm	Rozsah sevření, jmenovité připojení	1,5 mm <sup>2</sup>
Upínací rozsah, min.	0,14 mm <sup>2</sup>	Upínací rozsah, max.	2,5 mm <sup>2</sup>
Průřez propojení AWG, min.	AWG 26	Průřez propojení AWG, max.	AWG 14
Průřez vodiče, pevný, min.	0,14 mm <sup>2</sup>	Průřez vodiče, pevný, max.	2,5 mm <sup>2</sup>
Průřez připojení vodičů, jemně stáčené, min.	0,14 mm <sup>2</sup>	Průřez připojení vodičů, jemně stáčené, max.	2,5 mm <sup>2</sup>
Průřez připojení vodičů, jemně stáčené, min. (AWG)	AWG 26	Průřez připojení vodičů, jemně stáčené, max. (AWG)	AWG 14
Průřez připojení vodiče, jemně splétaný s koncovkami DIN 46228/4, min.	0,25 mm <sup>2</sup>	Průřez připojení vodiče, jemně splétaný s koncovkami DIN 46228/4, max.	2,5 mm <sup>2</sup>
Průřez vodiče, pružný, AEH (DIN 46228-1), min.	0,25 mm <sup>2</sup>	Průřez vodiče, pružný, AEH (DIN 46228-1), max.	2,5 mm <sup>2</sup>
Průřez připojení vodiče, jemně stáčené, dva přisvorkované vodiče, min.	0,5 mm <sup>2</sup>	Průřez vodiče, jemně stáčený, dva přisvorkované vodiče, max.	1 mm <sup>2</sup>
Dvojdutinka, max.	0,5 mm <sup>2</sup>	Dvojdutinka, max.	1 mm <sup>2</sup>
Velikost nože	velikost PH0	Měřidlo podle IEC 60947-1	A1, B1

### Jmenovité údaje UL

Okolní teplota (provozní), max.	60 °C	Průřez připojení AWG, min.	AWG 26
Průřez připojení AWG, max.	AWG 14	Typ vodiče	pevný měděný vodič, flexibilní měděný vodič
Utahovací moment, max.	0,4 Nm	Úroveň závažnosti znečištění	2

### Klasifikace

ETIM 4.0	EC001504	ETIM 5.0	EC001504
ETIM 6.0	EC001504	eClass 6.2	27-27-09-90
eClass 7.1	27-27-09-90	eClass 8.1	27-27-09-90
eClass 9,1	27-37-16-04	eClass 9.0	27-27-09-90

### Informace o produktu

Popisný text – data objednávky	Náhradní polovodičové relé Typ: SSS 24 V/24 V 2 A DC Objednávací číslo: 4061190000
Popisný text, technické údaje	Příslušenství a rozměrové výkresy: viz TERMSERIES stránka Příslušenství

### Osvědčení

Osvědčení



ROHS

Shoda

**TERMSERIES  
TOS 24VDC 24VDC2A****Weidmüller Interface GmbH & Co. KG**  
Klingenbergstraße 16  
D-32758 Detmold  
Germany  
Fon: +49 5231 14-0  
Fax: +49 5231 14-292083  
www.weidmueller.com**Technické údaje****Soubory ke stažení**

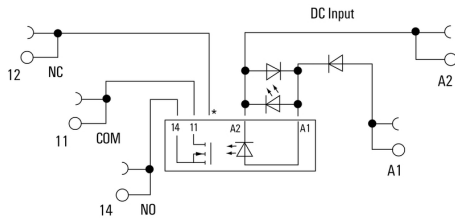
Brožura/Katalog	<a href="#">CAT 4.2 ELECTR 18/19 EN</a>
Osvědčení/Certifikát/Prohlášení o shodě	<a href="#">DE_PA_5600_160229_002.pdf</a>
Technické údaje	<a href="#">EPLAN_WSCAD_Zuken E3.S</a>
Technické údaje	<a href="#">STEP</a>
Uživatelská dokumentace	<a href="#">Operating Instructions</a>

**TERMSERIES  
TOS 24VDC 24VDC2A**

**Weidmüller Interface GmbH & Co. KG**  
 Klingenbergstraße 16  
 D-32758 Detmold  
 Germany  
 Fon: +49 5231 14-0  
 Fax: +49 5231 14-292083  
 www.weidmueller.com

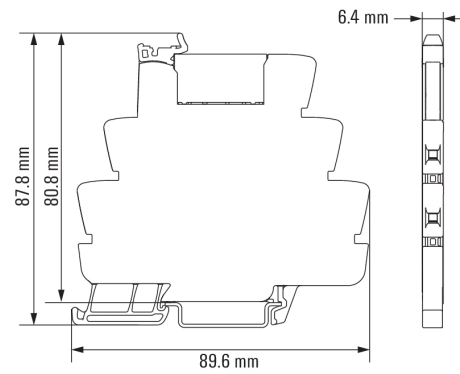
**Nákresy**

**Schéma připojení**



\*Contact is assembled in socket but not used with solid-state relays

**Dimensional drawing**

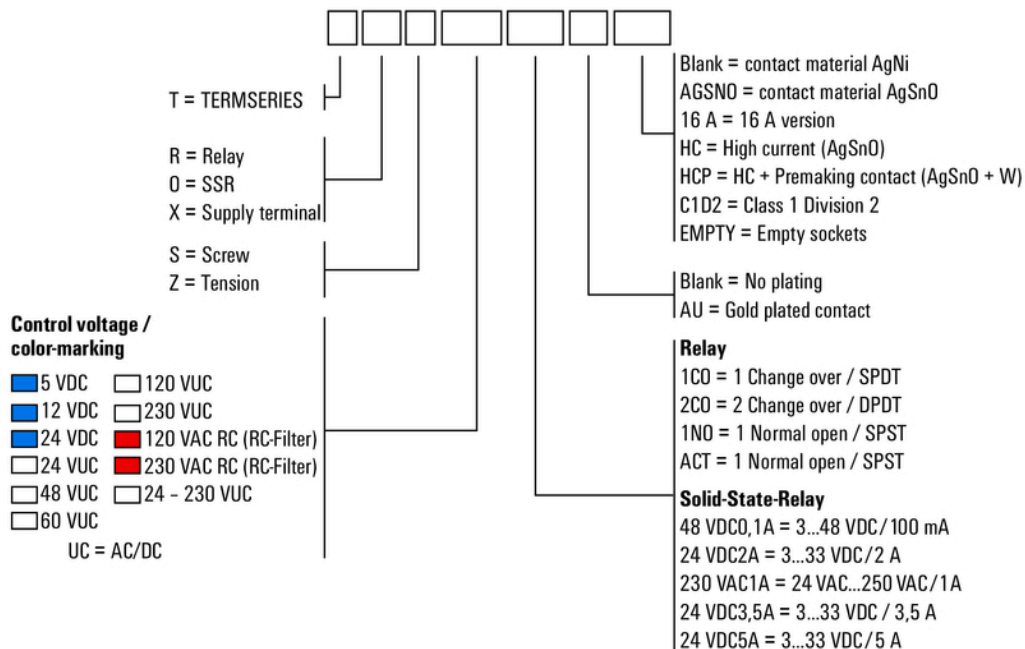


**TERMSERIES  
TOS 24VDC 24VDC2A**

**Weidmüller Interface GmbH & Co. KG**  
Klingenbergstraße 16  
D-32758 Detmold  
Germany  
Fon: +49 5231 14-0  
Fax: +49 5231 14-292083  
www.weidmueller.com

**Nákresy**

**Miscellaneous**



Kódy typů