

**maxGUARD  
AMG FIM-C**

**Weidmüller Interface GmbH & Co. KG**  
Klingenbergstraße 16  
D-32758 Detmold  
Germany  
Fon: +49 5231 14-0  
Fax: +49 5231 14-292083  
www.weidmueller.com



Podobné ilustraci

Pro efektivní provoz strojů a zařízení je třeba bezporuchový rozvod řídicího napětí se snadnou údržbou, který může být instalován rychle a v malém prostoru.

S novým systémem maxGUARD se svorkovnice (původně instalované jednotlivě) na rozvod potenciálu do výstupů elektronických monitorů zatížení stávají nedílnou součástí 24V DC řešení rozvodu řídicího napětí.

Inovativní kombinace monitorování zatížení a rozvodu potenciálu šetří čas při instalaci, snižuje riziko poruch a množství požadovaného prostoru na svorkovnici o 50 %.

**Všeobecné objednací údaje**

Typ	AMG FIM-C
Objednací číslo	<a href="#">2081880000</a>
Verze	Vstupní modul, 24 V DC
GTIN (EAN)	4050118419429
Mnž.	1 ks

**maxGUARD  
AMG FIM-C**

**Weidmüller Interface GmbH & Co. KG**  
 Klingenbergstraße 16  
 D-32758 Detmold  
 Germany  
 Fon: +49 5231 14-0  
 Fax: +49 5231 14-292083  
 www.weidmueller.com

**Technické údaje****Rozměry a váhy**

Šířka	12,2 mm	Šířka (v palcích)	0,48 inch
Výška	125 mm	Výška (v palcích)	4,92 inch
Hloubka	96,5 mm	Hloubka (v palcích)	3,8 inch
Čistá hmotnost	78 g		

**Teploty**

Provozní teplota, max.	55 °C	Provozní teplota, min.	-25 °C
Skladovací teplota, max.	85 °C	Skladovací teplota, min.	-40 °C
Provozní teplota	-25 °C...55 °C	Skladovací teplota	-40 °C...85 °C

**Pravděpodobnost selhání**

MTTF	500 Roky
------	----------

**Shoda produktu s prostředím**

REACH SVHC	Lead 7439-92-1
------------	----------------

**Vstup**

Jmenovité vstupní napětí	24 V DC	Ochrana proti přepětí	Odrušovací dioda
Pojistka vstupu (interní)	Ne	Přípojovací systém	PUSH IN
Rozsah vstupního napětí DC	18...30 V DC	Spotřeba proudu (plné zatížení)	120 mA
Spotřeba proudu (v klidovém stavu)	20 mA	max. přípustné zbytkové zvlnění u vstupu	100 mVpp

**výstup**

Ochrana proti přepětí	Odrušovací dioda	Přípojovací systém	PUSH IN
-----------------------	------------------	--------------------	---------

**Všeobecné údaje**

Běžný povrch	Ne	Funkce monitorování	Ano
Kategorie rázového napětí	III	Provozní teplota	-25 °C...55 °C
Stupeň krytí	IP20	Ztráta výkonu, jmenovité zatížení	500 mW
Ztráta výkonu, volnoběh	384 mW	Řídicí vstupy	Reset

**Koordinace izolace**

Kategorie rázového napětí	III
---------------------------	-----

**Data o připojení (vstup)**

Hrot šroubováku	1,2 x 6,5	Počet svorek (vstup)	2 (+,-)
Průřez drátového připojení, flexibilní (vstup), max.	16 mm <sup>2</sup>	Průřez vodiče, AWG/kcmil (vstup), max.	6
Průřez vodiče, AWG/kcmil (vstup), min.	18	Průřez vodiče, flexibilní (vstup), min.	0,75 mm <sup>2</sup>
Průřez vodiče, tuhý (vstup), max.	10 mm <sup>2</sup>	Průřez vodiče, tuhý (vstup), min.	0,75 mm <sup>2</sup>
Přípojovací systém	PUSH IN		

## maxGUARD AMG FIM-C

**Weidmüller Interface GmbH & Co. KG**  
Klingenbergstraße 16  
D-32758 Detmold  
Germany  
Fon: +49 5231 14-0  
Fax: +49 5231 14-292083  
www.weidmueller.com

## Technické údaje

### Data o připojení (výstup)

Hrot šroubováku	0,4 x 2,5	Počet svorek	2 (I< / Alarm)
Průřez vodiče, AWG/kcmil, max.	12	Průřez vodiče, AWG/kcmil, min.	26
Průřez vodiče, pružný, max.	1,5 mm <sup>2</sup>	Průřez vodiče, pružný, min.	0,14 mm <sup>2</sup>
Průřez vodiče, tuhý, max.	1,5 mm <sup>2</sup>	Průřez vodiče, tuhý, min.	0,14 mm <sup>2</sup>
Připojovací systém	PUSH IN		

### Data o připojení (signál)

Průřez drátového připojení, flexibilní (signál), max. 1,5 mm<sup>2</sup>

### Signalizace

Tranzistorový výstup, pozitivní přepínání	Alarm	Zelená LED	Provozní napětí OK
Červená LED	Alarm	Žlutá LED	Byl zahájen externí reset, Bylo zahájeno upozornění

### Osvědčení

Institute (cULus)



Č. osvědčení (cULus)

E258476

### Klasifikace

ETIM 6.0	EC000897	eClass 6.2	27-37-15-02
eClass 9,1	27-14-11-20	eClass 9.0	27-14-11-20

### Osvědčení

Schválení



ROHS

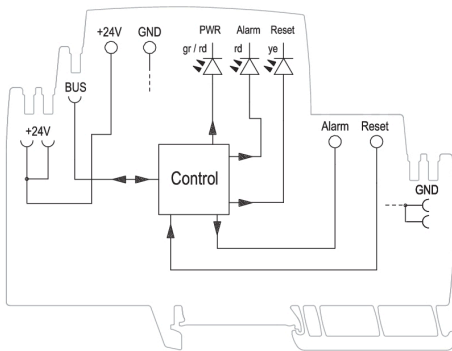
Shoda

### Soubory ke stažení

Osvědčení/Certifikát/Prohlášení o shodě	<a href="#">Declaration of Conformity</a>
Technické údaje	<a href="#">EPLAN, WSCAD, Zuken E3.S</a>
Technické údaje	<a href="#">STEP</a>
Uživatelská dokumentace	<a href="#">Operating instructions</a> <a href="#">Manual_maxGUARD</a> <a href="#">Operating instructions</a>

**maxGUARD  
AMG FIM-C**

**Weidmüller Interface GmbH & Co. KG**  
Klingenbergstraße 16  
D-32758 Detmold  
Germany  
Fon: +49 5231 14-0  
Fax: +49 5231 14-292083  
www.weidmueller.com

**Nákresy**

Schematic circuit diagram