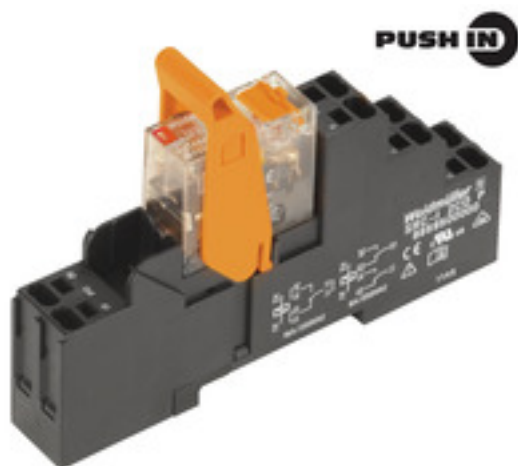


## RIDERSERIES RCI RCIKITP230VAC 2CO LD/PB

**Weidmüller Interface GmbH & Co. KG**  
 Klingenbergstraße 16  
 D-32758 Detmold  
 Germany  
 Fon: +49 5231 14-0  
 Fax: +49 5231 14-292083  
 www.weidmueller.com



Modulární systém složený z následujících:

- reléová zásuvka pro montáž na kolejnici
- LED kontrolka
- příchytka
- zásuvné relé
- značení

### Všeobecné objednací údaje

|                 |  |
|-----------------|--|
| Typ             | RCIKITP230VAC 2CO LD/PB  |
| Objednací číslo | <a href="#">8897260000</a>   |
| Verze           | RIDERSERIES RCI, Reléový modul, Počet kontaktů: 2 Přepínací kontakt s testovacím tlačítkem AgNi 90/10, Jmenovité řídicí napětí: 230 V AC, Trvalý proud: 8 A, PUSH IN |
| GTIN (EAN)      | 4032248647033  |
| Mnž.            | 10 ks  |

**RIDERSERIES RCI  
RCIKITP230VAC 2CO LD/PB**

**Weidmüller Interface GmbH & Co. KG**  
Klingenbergstraße 16  
D-32758 Detmold  
Germany  
Fon: +49 5231 14-0  
Fax: +49 5231 14-292083  
www.weidmuller.com

**Technické údaje****Rozměry a váhy**

|                |         |                     |           |
|----------------|---------|---------------------|-----------|
| Šířka          | 15,8 mm | Šířka (v palcích)   | 0,62 inch |
| Výška          | 98 mm   | Výška (v palcích)   | 3,86 inch |
| Hloubka        | 69,6 mm | Hloubka (v palcích) | 2,74 inch |
| Čistá hmotnost | 52,2 g  |                     |           |

**Teploty**

|                          |   |                          |                |
|--------------------------|---|--------------------------|----------------|
| Provozní teplota, max.   | 70 °C                                     | Provozní teplota, min.   | -40 °C         |
| Skladovací teplota, max. | 70 °C                                     | Skladovací teplota, min. | -40 °C         |
| Vlhkost                  | Rel. vlhkost 40 °C / 93 %, bez kondenzace | Provozní teplota         | -40 °C...70 °C |
| Skladovací teplota       | -40 °C...70 °C                            |                          |                |

**Vstup**

|                          |                |                                |                     |
|--------------------------|----------------|--------------------------------|---------------------|
| Jmenovité řídicí napětí  | 230 V AC       | Jmenovitý proud AC             | 3,5 mA              |
| Jmenovité výkonové údaje | 0,8 VA         | Přítahové/vypínací napětí, typ | 172,5 V / 34,5 V AC |
| Odpor cívky              | 32500 Ω ± 15 % | Ukazatel stavu                 | červená LED         |

**Výstup**

|                                   |   |   |              |
|-----------------------------------|---|---|--------------|
| Rated switching voltage           | 250 V AC                                | Max. spínací napětí, AC                   | 400 V        |
| Trvalý proud                      | 8 A                                     | Špičkový proud                            | 15 A / 4 s   |
| AC spínací výkon (odporový), max. | 2000 VA                                 | DC spínací výkon (odporový), max.         | 192 W @ 24 V |
| Odložení zapnutí                  | ≤ 10 ms                                 | Odložení vypnutí                          | ≤ 6 ms       |
| Min. spínací výkon                | 1 mA @ 24 V, 10 mA @ 12 V, 100 mA @ 5 V | Max. četnost spínání při jmenovité zátěži | 0,1 Hz       |

**Kontaktní údaje**

|              |   |                      |   |
|--------------|---|----------------------|---|
| Typ kontaktu | 2 Přepínací kontakt s testovacím tlačítkem (AgNi 90/10) | Mechanická životnost | AC cívka 5 x 10 <sup>6</sup> spínacích cyklů, DC cívka 10 x 10 <sup>6</sup> spínacích cyklů |
|--------------|---|----------------------|---|

**Obecné údaje**

|   |       |                    |  |
|---|-------|--------------------|--|
| Nosná lišta                             | TS 35 | Testovací tlačítko | ano (zamykatelná verze pouze při odstranění aretace) |
| Indikátor pozice mechanického přepínače | Ano   | Barva              | Černá  |

**Koordinace izolace**

|  |                             |  |                                |
|--|-----------------------------|--|--------------------------------|
| Jmenovité napětí                               | 250 V                       | Kategorie rázového napětí                | III                            |
| Závažnost znečištění                           | 2                           | Skupina izolačního materiálu             | IIIa                           |
| Stupeň krytí                                   | IP20                        | Dielektrická pevnost vstup - výstup      | 5 kV <sub>eff</sub> / 1 min    |
| Povrchové a vzdušné vzdálenosti vstup - výstup | ≥ 8 mm                      | Dielektrická pevnost sousedních kontaktů | 2,5 kV <sub>eff</sub> / 1 min. |
| Dielektrická pevnost otevřeného kontaktu       | 1 kV <sub>eff</sub> / 1 min | Impulse withstand voltage                | 5 kV (1.2/50 μs)               |

## RIDERSERIES RCI RCIKITP230VAC 2CO LD/PB

**Weidmüller Interface GmbH & Co. KG**  
Klingenbergstraße 16  
D-32758 Detmold  
Germany  
Fon: +49 5231 14-0  
Fax: +49 5231 14-292083  
www.weidmueller.com

## Technické údaje

### Další detaily o certifikacích / normách

|                                |                |                                  |                |
|--------------------------------|----------------|----------------------------------|----------------|
| Standardy                      | DIN EN 50178   | Č. certifikace (CSA), relé       | 249409-2426937 |
| Č. certifikace (CSA), základna | 249409-2295474 | Č. osvědčení (DNVGL)             | TAA000011A     |
| Č. certifikace (cURus), relé   | E224238        | Č. certifikace (cURus), základna | E223759        |

### Data připojení

|  |                      |  |                      |
|--|----------------------|--|----------------------|
| Metoda připojení vodiče  | PUSH IN              | Délka odizolování, jmenovité připojení                                 | 12 mm                |
| Rozsah sevření, jmenovité připojení                                    | 1,5 mm <sup>2</sup>  | Upínací rozsah, min.   | 0,75 mm <sup>2</sup> |
| Upínací rozsah, max.   | 1,5 mm <sup>2</sup>  | Průřez vodiče, pevný, min.   | 0,75 mm <sup>2</sup> |
| Průřez vodiče, pevný, max.   | 1,5 mm <sup>2</sup>  | Průřez připojení vodičů, jemně stáčené, min.                           | 0,75 mm <sup>2</sup> |
| Průřez připojení vodičů, jemně stáčené, max.                           | 1,5 mm <sup>2</sup>  | Průřez připojení vodiče, jemně splétaný s koncovkami DIN 46228/4, min. | 0,75 mm <sup>2</sup> |
| Průřez připojení vodiče, jemně splétaný s koncovkami DIN 46228/4, max. | 0,75 mm <sup>2</sup> | Průřez vodiče, pružný, AEH (DIN 46228-1), min.                         | 0,75 mm <sup>2</sup> |
| Průřez vodiče, pružný, AEH (DIN 46228-1), max.                         | 1 mm <sup>2</sup>    | Velikost nože  | 0,6 x 3,5 mm         |

### Klasifikace

|            |             |            |             |
|------------|-------------|------------|-------------|
| ETIM 3.0   | EC001437    | ETIM 4.0   | EC001437    |
| ETIM 5.0   | EC001437    | ETIM 6.0   | EC001437    |
| UNSPSC     | 30-21-19-17 | eClass 5.1 | 27-37-16-01 |
| eClass 6.2 | 27-37-16-01 | eClass 7.1 | 27-37-16-01 |
| eClass 8.1 | 27-37-16-01 | eClass 9.1 | 27-37-16-01 |
| eClass 9.0 | 27-37-16-01 |            |             |

### Osvědčení

Osvědčení



ROHS

Shoda

### Soubory ke stažení

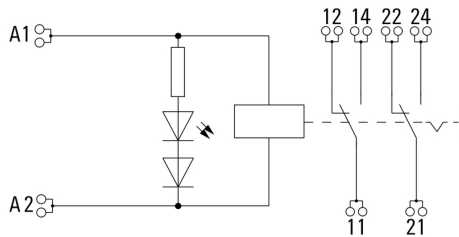
|   |  |
|---|--|
| Brožura/Katalog                         | <a href="#">CAT 4.2 ELECTR 18/19 EN</a>  |
| Osvědčení/Certifikát/Prohlášení o shodě | <a href="#">DE_PA5600_160414_001.pdf</a> |
| Technické údaje                         | <a href="#">EPLAN_WSCAD_Zuken E3.S</a>   |
| Technické údaje                         | <a href="#">STEP</a>                     |

**RIDERSERIES RCI  
RCIKITP230VAC 2CO LD/PB**

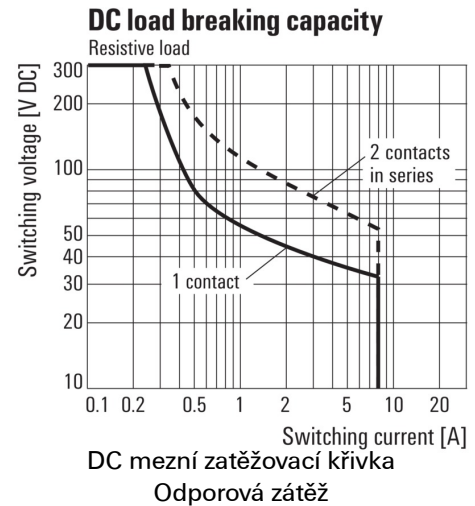
**Weidmüller Interface GmbH & Co. KG**  
Klingenbergstraße 16  
D-32758 Detmold  
Germany  
Fon: +49 5231 14-0  
Fax: +49 5231 14-292083  
www.weidmueller.com

**Nákresy**

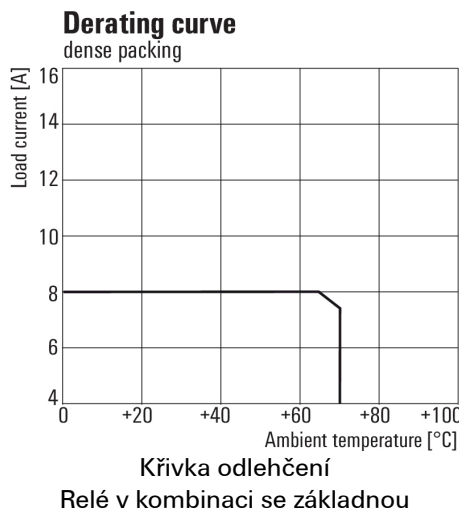
**Schéma připojení**



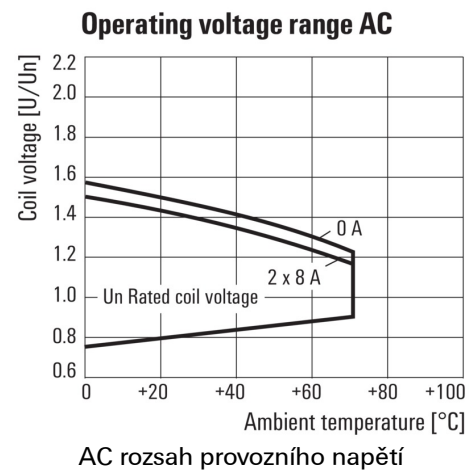
**Graph**



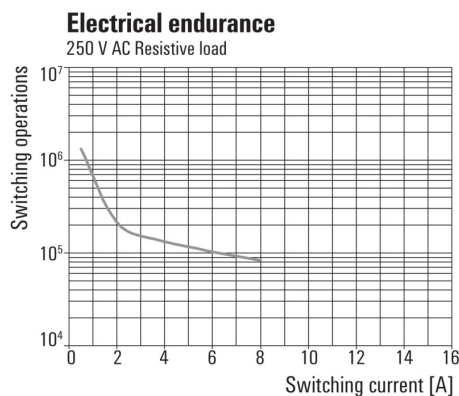
**Graph**



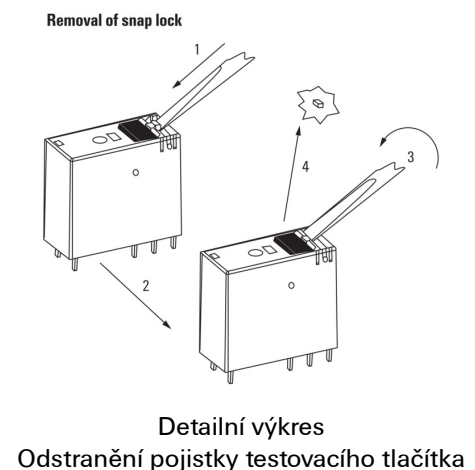
**Graph**



**Graph**



**Dimensional drawing**

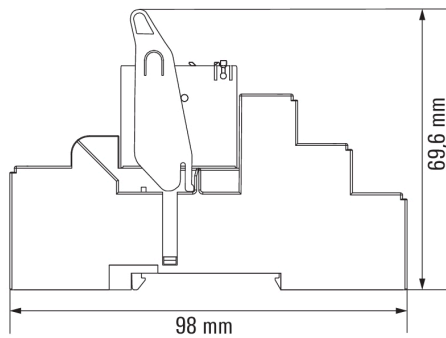


**RIDERSERIES RCI**  
**RCIKITP230VAC 2CO LD/PB**

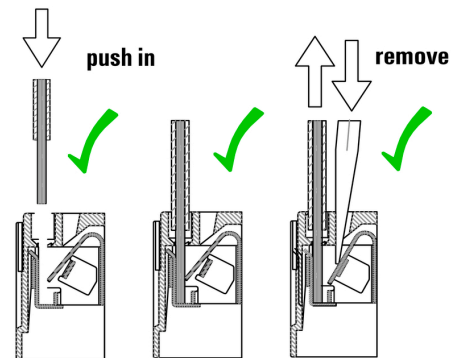
**Weidmüller Interface GmbH & Co. KG**  
Klingenbergstraße 16  
D-32758 Detmold  
Germany  
Fon: +49 5231 14-0  
Fax: +49 5231 14-292083  
www.weidmueller.com

Nákresy

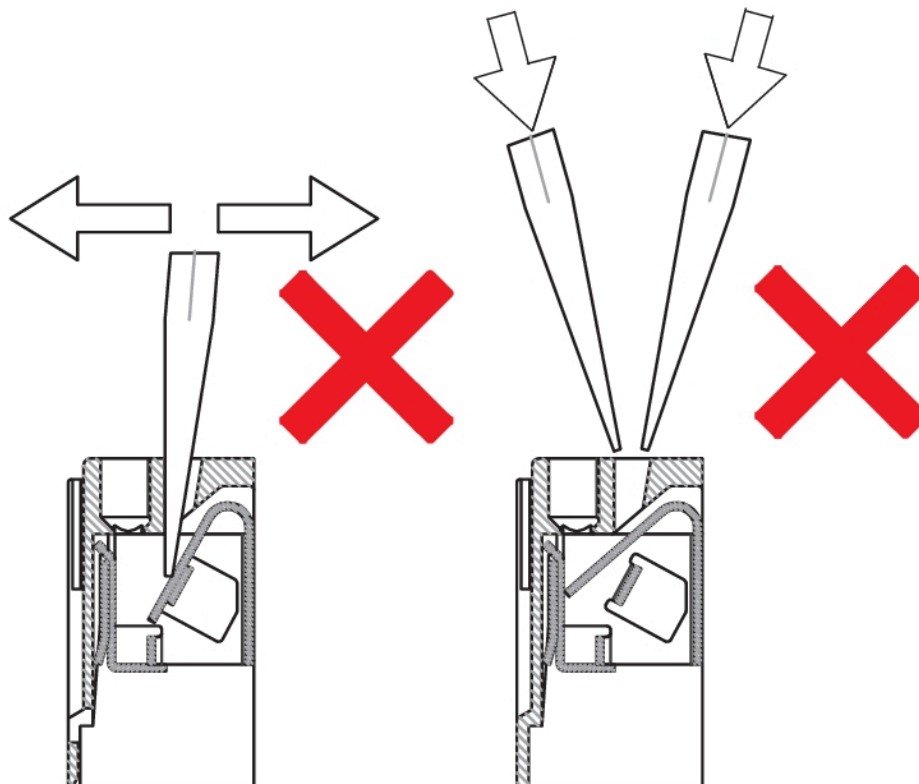
Dimensional drawing



Correct handling PUSH IN connection



Wrong handling PUSH IN connection



**RIDERSERIES RCI**  
**RCIKITP230VAC 2CO LD/PB**

**Weidmüller Interface GmbH & Co. KG**  
Klingenbergstraße 16  
D-32758 Detmold  
Germany  
Fon: +49 5231 14-0  
Fax: +49 5231 14-292083  
www.weidmueller.com

Nákresy

**Recommended screwdriver**

