

TRP T 24VDC 1CO M3 EMPTY

Weidmüller Interface GmbH & Co. KG

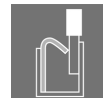
Klingenbergstraße 26

D-32758 Detmold

Germany

www.weidmueller.com

Obrázek výrobku



Časovací relé pro přizpůsobení řídicího signálu s
přídavnými funkcemi

Časovací relé slouží mimo jiné ke koordinaci rychlých
spínacích procesů v řídicích systémech. Časovací
relé TERMSERIES TIMER mají zpoždění zapnutí, což
umožňuje zpožděné zapínání strojů, kaskádové spouštění
systémových komponent nebo zpožděnou aktivaci
spotřebičů, například čerpadel nebo ventilů. Mají také
funkce Jednorázově a blikáč. Časovací relé TERMSERIES
TIMER v kompaktním formátu svorkovnice 6,4 mm
jsou dostupné buď se šroubovým připojením, nebo
připojením vodičů typu PUSH IN. Funkce časování a
časové rozsahy je možné pohodlně upravovat pomocí
spínačů DIP po straně. Napájení a příslušný stav
sepnutí je možné rychle zkontrolovat pomocí dvou
dobře viditelných LED indikátorů na vysouvací páce.
Mezinárodní schválení v souladu s EN 61812 znamenají,
že je lze používat kdekoli na světě. Řada TERMSERIES
TIMER je kompatibilní s rozsáhlou řadou příslušenství
TERMSERIES, čímž zajišťuje vysokou úroveň flexibility a
jednoduchou integraci do stávajících systémů.

- Integrace dalších funkcí časování v 6mm verzi
TERMSERIES
- Časovací relé v souladu s normou EN 61812
- Jednoduché nastavení funkcí časování a časových
rozsahů
- Integrovaný stavový LED indikátor (duo-LED na
vysouvací páce) pro napájení a stav sepnutí

Všeobecné objednací údaje

Verze	TERMSERIES, Multifunkční časovací relé, Prázdný konektor, Počet kontaktů: 1, CO contact, Jmenovité řídicí napětí: 24 V DC $\pm 20\%$, Trvalý proud: 10 A, PUSH IN
Objednací číslo	2639740000
Typ	TRP T 24VDC 1CO M3 EMPTY
GTIN (EAN)	4050118797923
Množství	10 ks

Datum vytvoření 20. prosince 2020 16:34:45 CET

Stav katalogu 08.12.2020 / Vyhrazujeme si právo na technické změny.

1

TRP T 24VDC 1CO M3 EMPTY

Weidmüller Interface GmbH & Co. KG
Klingenbergstraße 26
D-32758 Detmold
Germany

www.weidmueller.com

Technické údaje

Rozměry a hmotnosti

Hloubka	88 mm	Hloubka (v palcích)	3,46 inch
Výška	90 mm	Výška (v palcích)	3,54 inch
Čistá hmotnost	26 g	Šířka	6,4 mm
Šířka (v palcích)	0,25 inch		

Teploty

Skladovací teplota	-40 °C...85 °C	Provozní teplota	-20 °C...60 °C
Vlhkost	5–95% rel. vlhkost, T _U = 40 °C, bez kondenzace		

Pravděpodobnost selhání

MTTF	977 Roky
------	----------

Jmenovité údaje UL

Provozní nadmořská výška	≤ 2000 m, nad hladinou moře	Okolní teplota (provozní), max.	60 °C
Průřez připojení AWG, min.	AWG 26	Průřez připojení AWG, max.	AWG 14
Typ vodiče	pevný měděný vodič, flexibilní měděný vodič	Úroveň závažnosti znečištění	2
Č. osvědčení (cURus)	E223759		

Řídící strana

Basic accuracy	≤ 5 % (koncové hodnoty měřítka)	Jmenovité řídicí napětí	24 V DC ± 20 %
Max. resetovací čas po přerušení napětí	50 ms	Min. doba trvání impulsu	50 ms
Napětí cívky náhradního relé	24 V DC	Napětí cívky náhradního relé se liší od jmenovitého řídicího napětí	Ne
Nastavení odchylky	5 %	Ochranný obvod	Nulová dioda
Repeat accuracy	± 1 %	Time ranges	0,01 s - 0,1 s, 0,1 s - 1 s, 1 s - 10 s, 10 s - 100 s
Ukazatel stavu	Dvojitá oranžová LED: reléový výstup zapnut, Zelená dvojitá LED svítí: napájecí napětí zapnuto, Zelená dvojitá LED bliká: nesprávná konfigurace, žádná funkce		

Strana zátěže

Jmenovité spínací napětí	Typ napětí	AC
	max.	250 V
Max. spínací napětí, AC	250 V	
Max. spínací napětí, DC	250 V	
Stejnoseměrný proud	Proud	10 A

Kontaktní údaje

Typ kontaktu	1 CO contact
--------------	--------------

TRP T 24VDC 1CO M3 EMPTY

Weidmüller Interface GmbH & Co. KG

Klingenbergstraße 26

D-32758 Detmold

Germany

www.weidmueller.com

Technické údaje

Obecné údaje

Verze	Prázdný konektor	Lišta	TS 35
Testovací tlačítko	No	Indikátor pozice mechanického přepínače	Ne
Barevný	černá	Klasifikace hořlavosti UL 94	V-0

Koordinace izolace

Dielektrická pevnost k montážní liště	4 kV _{eff} / 1 min.	Dielektrická pevnost otevřeného kontaktu	1 kV _{eff} / 1 min
Dielektrická pevnost, vstup/výstup	4 kV _{eff} / 1 min.	Impulse withstand voltage	6 kV (1,2/50 μs)
Jmenovité napětí	250 V	Kategorie rázového napětí	III
Povrchové a vzdušné vzdálenosti vstup - výstup	≥ 6 mm	Stupeň krytí	IP20
Závažnost znečištění	2		

Další detaily o certifikacích / normách

Standardy	EN 61812-1:2011, UL 61010-1	Č. osvědčení (cURus)	E223759
-----------	-----------------------------	----------------------	---------

Data připojení

Metoda připojení vodiče	PUSH IN	Délka odizolování, jmenovité připojení	8 mm
Rozsah sevření, jmenovité připojení	1,5 mm ²	Upínací rozsah, min.	0,14 mm ²
Upínací rozsah, max.	2,5 mm ²	Průřez propojení AWG, min.	AWG 26
Průřez propojení AWG, max.	AWG 14	Průřez vodiče, pevný, min.	0,14 mm ²
Průřez vodiče, pevný, max.	2,5 mm ²	Průřez vodiče, pevným, min. (AWG)	AWG 26
Průřez vodiče, pevným, max. (AWG)	AWG 14	Průřez připojení vodičů, jemně stáčené, min.	0,14 mm ²
Průřez připojení vodičů, jemně stáčené, max.	2,5 mm ²	Průřez připojení vodičů, jemně stáčené, min. (AWG)	AWG 26
Průřez připojení vodičů, jemně stáčené, max. (AWG)	AWG 14	Průřez připojení vodiče, jemně splétaný s koncovkami DIN 46228/4, min.	0,14 mm ²
Průřez připojení vodiče, jemně splétaný s koncovkami DIN 46228/4, max.	1,5 mm ²	Průřez vodiče, pružný, AEH (DIN 46228-1), min.	0,14 mm ²
Průřez vodiče, pružný, AEH (DIN 46228-1), max.	2,5 mm ²	Dvojdutinka, max.	0,5 mm ²
Dvojdutinka, max.	1 mm ²	Velikost nože	0,4 x 2,5 mm

Klasifikace

ETIM 6.0	EC001456	ETIM 7.0	EC001456
ECLASS 9.0	27-37-16-03	eClass 9,1	27-37-16-03
ECLASS 10.0	27-37-16-03	ECLASS 11.0	27-37-16-03

Osvědčení

Schválení



UL File Number Search

E223759

Datum vytvoření 20. prosince 2020 16:34:45 CET

Stav katalogu 08.12.2020 / Vyhrazujeme si právo na technické změny.

3

TRP T 24VDC 1CO M3 EMPTY

Weidmüller Interface GmbH & Co. KG
Klingenbergstraße 26
D-32758 Detmold
Germany

www.weidmueller.com

Technické údaje**Soubory ke stažení**

Osvědčení/Certifikát/Prohlášení o shodě [EU Konformitätserklärung / EU Declaration of Conformity](#)

Technické údaje [STEP](#)

Uživatelská dokumentace [Beschreibung der Zeitfunktionen - Deutsch](#)
[Declaration of time functions - English](#)
[Beipackzettel / Package Insert - multilingual](#)

Datový list

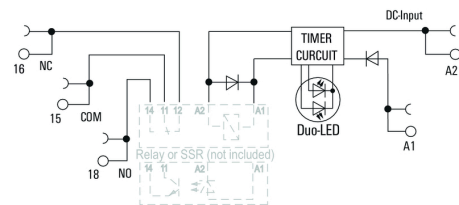
TRP T 24VDC 1CO M3 EMPTY

Weidmüller Interface GmbH & Co. KG
 Klingenbergstraße 26
 D-32758 Detmold
 Germany

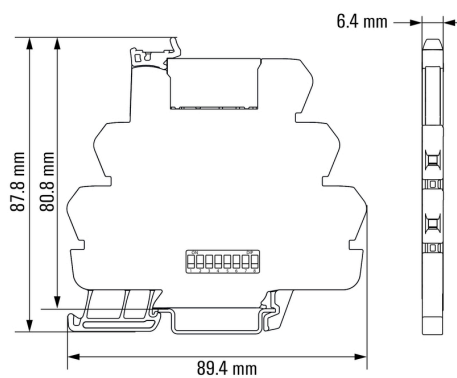
www.weidmueller.com

Nákresy

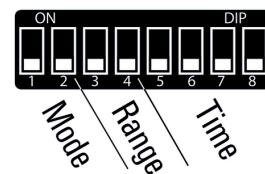
Schéma připojení



Dimensional drawing



Graph



■ = On (DIP-switch turned to ON-position)

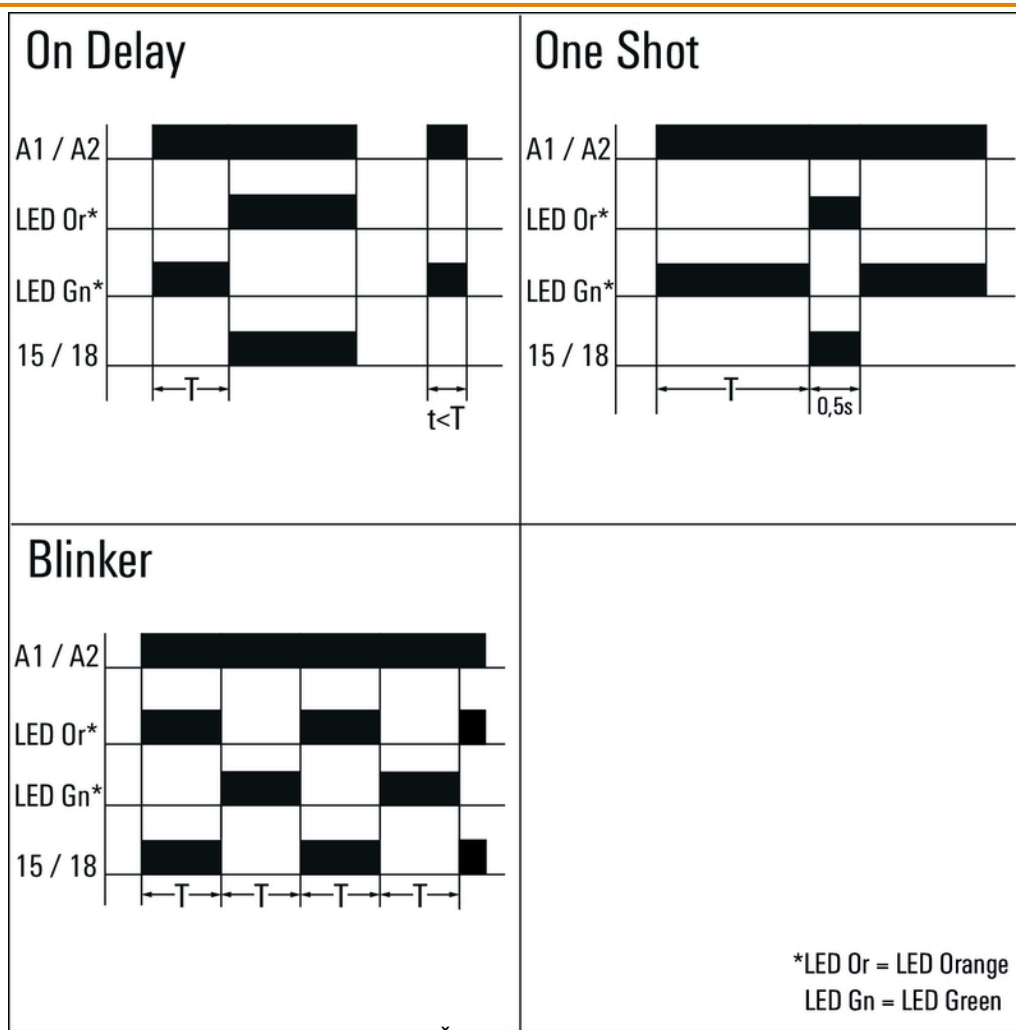
Mode	1	2
On Delay	■	■
One Shot	■	
Blinker		■
Range	3	4
10-100s	■	■
1-10s	■	
0.1-1s		■
10-100ms		

Time	5	6	7	8
0.1				■
0.2				■
0.3			■	■
0.4			■	■
0.5		■		■
0.6		■	■	■
0.7		■	■	■
0.8			■	■
0.9	■			
1.0	■			

Nákresy

Graph

Graph



Časové funkce

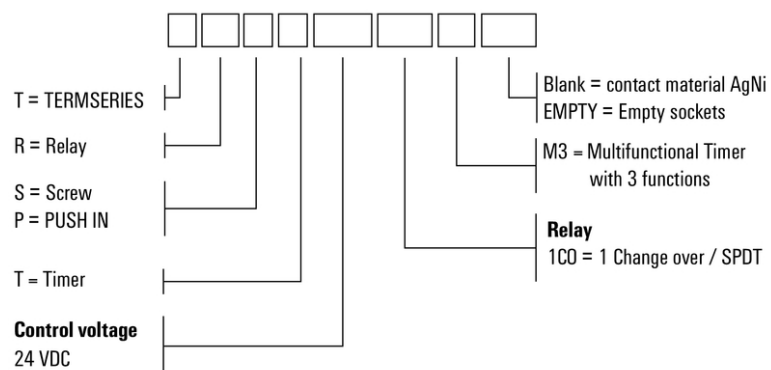
TRP T 24VDC 1CO M3 EMPTY

Weidmüller Interface GmbH & Co. KG
 Klingenbergstraße 26
 D-32758 Detmold
 Germany

www.weidmueller.com

Nákresy

Kódy typů



Různé