

## D-SERIES DRI SDI 1CO

**Weidmüller Interface GmbH & Co. KG**  
 Klingenbergstraße 16  
 D-32758 Detmold  
 Germany  
 Fon: +49 5231 14-0  
 Fax: +49 5231 14-292083  
 www.weidmueller.com



Příslušenství pro relé řady D zahrnuje:

- Základny relé
- LED / ochranné moduly
- Kovové příchytky

### Všeobecné objednací údaje

Typ	SDI 1CO
Objednací číslo	<a href="#">7760056350</a>
Verze	D-SERIES DRI, Reléová základna, Počet kontaktů: 1 CO contact, Trvalý proud: 12 A, Šroubové připojení
GTIN (EAN)	6944 169739972
Mnž.	10 ks

## D-SERIES DRI SDI 1CO

**Weidmüller Interface GmbH & Co. KG**  
Klingenbergstraße 16  
D-32758 Detmold  
Germany  
Fon: +49 5231 14-0  
Fax: +49 5231 14-292083  
www.weidmueller.com

## Technické údaje

### Rozměry a váhy

Šířka	15,8 mm	Šířka (v palcích)	0,62 inch
Výška	80,2 mm	Výška (v palcích)	3,16 inch
Hloubka	61 mm	Hloubka (v palcích)	2,4 inch
Čistá hmotnost	35,6 g		

### Teploty

Provozní teplota, max.	70 °C	Provozní teplota, min.	-40 °C
Skladovací teplota, max.	85 °C	Skladovací teplota, min.	-40 °C
Vlhkost	Rel. vlhkost 35...85 %, bez kondenzace	Provozní teplota	-40 °C...70 °C
Skladovací teplota	-40 °C...85 °C		

### Výstup

Rated switching voltage	250 V AC	Max. spínací napětí, AC	250 V
Trvalý proud	12 A		

### Kontaktní údaje

Typ kontaktu	1 CO contact
--------------	--------------

### Obecné údaje

Nosná lišta	TS 35	Barva	Černá
-------------	-------	-------	-------

### Koordinace izolace

Jmenovité napětí	250 V	Kategorie rázového napětí	III
Závažnost znečištění	2	Skupina izolačního materiálu	IIIb
Stupeň krytí	IP20	Dielektrická pevnost vstup – výstup	4 kV <sub>eff</sub> / 1 min.
Povrchové a vzdušné vzdálenosti vstup – výstup	≥ 3 mm	Impulse withstand voltage	4,8 kV (1,2/50 μs)

### Další detaily o certifikacích / normách

Standardy	EN 60664-1:2007, EN 61000-6-2:2005, EN 61000-6-4:2007 + A1:2011, UL 508	Č. osvědčení (cURus)	E355547
-----------	--	----------------------	---------

### Data připojení

Metoda připojení vodiče	Šroubové připojení	Délka odizolování, jmenovité připojení	8 mm
Utahovací moment, min.	0,5 Nm	Utahovací moment, max.	0,8 Nm
Rozsah sevření, jmenovité připojení	1,5 mm <sup>2</sup>	Upínací rozsah, min.	0,25 mm <sup>2</sup>
Upínací rozsah, max.	4 mm <sup>2</sup>	Průřez vodiče, pevný, min.	0,25 mm <sup>2</sup>
Průřez vodiče, pevný, max.	4 mm <sup>2</sup>	Průřez připojení vodičů, jemně stáčené, min.	0,25 mm <sup>2</sup>
Průřez připojení vodičů, jemně stáčené, max.	4 mm <sup>2</sup>	Průřez připojení vodiče, jemně splétaný s koncovkami DIN 46228/4, min.	0,25 mm <sup>2</sup>
Průřez připojení vodiče, jemně splétaný s koncovkami DIN 46228/4, max.	4 mm <sup>2</sup>	Průřez vodiče, pružný, AEH (DIN 46228-1), min.	0,25 mm <sup>2</sup>
Průřez vodiče, pružný, AEH (DIN 46228-1), max.	4 mm <sup>2</sup>	Velikost nože	velikost PH1
Měřidlo podle IEC 60947-1	A3		

Datum vytvoření 11. listopadu 2018 19:43:23 CET

**Datový list****D-SERIES DRI  
SDI 1CO**

**Weidmüller Interface GmbH & Co. KG**  
Klingenbergstraße 16  
D-32758 Detmold  
Germany  
Fon: +49 5231 14-0  
Fax: +49 5231 14-292083  
www.weidmueller.com

**Technické údaje****Klasifikace**

ETIM 5.0	EC001437	ETIM 6.0	EC001456
eClass 6.2	27-37-16-03	eClass 7.1	27-37-16-03
eClass 8.1	27-37-16-03	eClass 9,1	27-37-16-03
eClass 9.0	27-37-16-03		

**Osvědčení**

Osvědčení



ROHS

Shoda

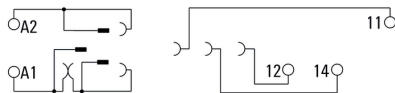
**Soubory ke stažení**Osvědčení/Certifikát/Prohlášení o shodě [DE\\_PA\\_5600\\_160310\\_002.pdf](#)Technické údaje [EPLAN\\_WSCAD](#)Technické údaje [STEP](#)

**D-SERIES DRI  
SDI 1CO**

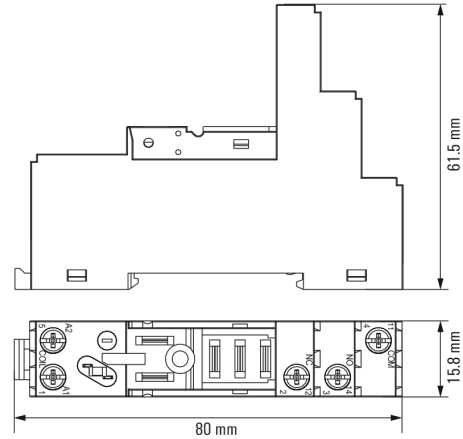
**Weidmüller Interface GmbH & Co. KG**  
 Klingenbergstraße 16  
 D-32758 Detmold  
 Germany  
 Fon: +49 5231 14-0  
 Fax: +49 5231 14-292083  
 www.weidmueller.com

**Nákresy**

**Schéma připojení**

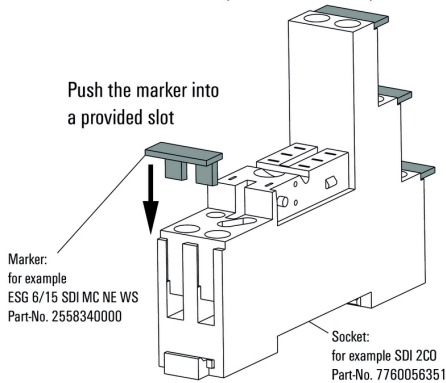


**Dimensional drawing**



**Příklad použití**

**How to install marker  
on screw connection sockets (four slots available)**



**Jak instalovat značení  
na zásuvky se šroubovým  
připojením (k dispozici čtyři sloty)**