

## maxGUARD AMG ELM-12

**Weidmüller Interface GmbH & Co. KG**  
 Klingenbergstraße 16  
 D-32758 Detmold  
 Germany  
 Fon: +49 5231 14-0  
 Fax: +49 5231 14-292083  
 www.weidmueller.com



Podobné ilustraci

Pro efektivní provoz strojů a zařízení je třeba bezporuchový rozvod řídicího napětí se snadnou údržbou, který může být instalován rychle a v malém prostoru.

S novým systémem maxGUARD se svorkovnice (původně instalované jednotlivě) na rozvod potenciálu do výstupů elektronických monitorů zatížení stávají nedílnou součástí 24V DC řešení rozvodu řídicího napětí.

Inovativní kombinace monitorování zatížení a rozvodu potenciálu šetří čas při instalaci, snižuje riziko poruch a množství požadovaného prostoru na svorkovnici o 50 %.

### Všeobecné objednací údaje

|                 |  |
|-----------------|--|
| Typ             | AMG ELM-12   |
| Objednací číslo | <a href="#">2080410000</a>                           |
| Verze           | Elektronické monitorování zatížení, 12.00 A, 24 V DC |
| GTIN (EAN)      | 4050118419405  |
| Mnž.            | 1 ks   |

**maxGUARD  
AMG ELM-12**

**Weidmüller Interface GmbH & Co. KG**  
 Klingenbergstraße 16  
 D-32758 Detmold  
 Germany  
 Fon: +49 5231 14-0  
 Fax: +49 5231 14-292083  
 www.weidmueller.com

**Technické údaje****Rozměry a váhy**

|                |         |                     |           |
|----------------|---------|---------------------|-----------|
| Šířka          | 12,2 mm | Šířka (v palcích)   | 0,48 inch |
| Výška          | 125 mm  | Výška (v palcích)   | 4,92 inch |
| Hloubka        | 96,5 mm | Hloubka (v palcích) | 3,8 inch  |
| Čistá hmotnost | 60 g    |                     |           |

**Teploty**

|                          |                |                          |                |
|--------------------------|----------------|--------------------------|----------------|
| Provozní teplota, max.   | 55 °C          | Provozní teplota, min.   | -25 °C         |
| Skladovací teplota, max. | 85 °C          | Skladovací teplota, min. | -40 °C         |
| Provozní teplota         | -25 °C...55 °C | Skladovací teplota       | -40 °C...85 °C |

**Pravděpodobnost selhání**

|      |          |
|------|----------|
| MTTF | 290 Roky |
|------|----------|

**Shoda produktu s prostředím**

|            |                |
|------------|----------------|
| REACH SVHC | Lead 7439-92-1 |
|------------|----------------|

**Vstup**

|   |                   |                                    |                  |
|---|-------------------|------------------------------------|------------------|
| Jmenovité vstupní napětí                          | 24 V DC           | Ochrana proti přepětí              | Odrušovací dioda |
| Pojistka vstupu (interní)                         | Ano               | Rozsah vstupního napětí DC         | 18...30 V DC     |
| Spotřeba proudu (plné zatížení)                   | $I_{OUT} + 30$ mA | Spotřeba proudu (v klidovém stavu) | 25 mA            |
| max. přípustné zbytkové zvlnění u vstupu 100 mVpp |                   |                                    |                  |

**výstup**

|                              |                             |                  |                |
|------------------------------|-----------------------------|------------------|----------------|
| Charakteristika spínání      | viz charakteristická křivka | Kapacitní zátěž  | 20 000 $\mu$ F |
| Ochrana proti přepětí        | Odrušovací dioda            | Odložení zapnutí | 1 s            |
| Připojovací systém           | PUSH IN                     | Rated current    | 12 A           |
| nastavitelný jmenovitý proud | Ano                         |                  |                |

**Všeobecné údaje**

|                         |                               |                                   |          |
|-------------------------|-------------------------------|-----------------------------------|----------|
| Běžný povrch            | Ne                            | Kategorie rázového napětí         | III      |
| Klíč funkce             | Čas aktivace < 3 s, Reset, ON | Nastavitelný rozsah               | 4-12 A   |
| Provozní teplota        | -25 °C...55 °C                | Relé k aktivaci výstupu           | Ne       |
| Stupeň krytí            | IP20                          | Ztráta výkonu, jmenovité zatížení | 2 292 mW |
| Ztráta výkonu, volnoběh | 492 mW                        |                                   |          |

**Koordinace izolace**

|                           |     |
|---------------------------|-----|
| Kategorie rázového napětí | III |
|---------------------------|-----|

**Data o připojení (výstup)**

|                                |                     |                                |                      |
|--------------------------------|---------------------|--------------------------------|----------------------|
| Hrot šroubováku                | 0,6 x 3,5           | Počet svorek                   | 4 (++ / -)           |
| Průřez vodiče, AWG/kcmil, max. | 12                  | Průřez vodiče, AWG/kcmil, min. | 26                   |
| Průřez vodiče, pružný, max.    | 2,5 mm <sup>2</sup> | Průřez vodiče, pružný, min.    | 0,14 mm <sup>2</sup> |
| Průřez vodiče, tuhý, max.      | 2,5 mm <sup>2</sup> | Průřez vodiče, tuhý, min.      | 0,14 mm <sup>2</sup> |
| Připojovací systém             | PUSH IN             |                                |                      |

Datum vytvoření 14. dubna 2019 21:39:35 CEST

## maxGUARD AMG ELM-12

**Weidmüller Interface GmbH & Co. KG**  
Klingenbergstraße 16  
D-32758 Detmold  
Germany  
Fon: +49 5231 14-0  
Fax: +49 5231 14-292083  
www.weidmueller.com

## Technické údaje

### Signalizace

|   |  |  |
|---|--|--|
| Tranzistorový výstup, pozitivní přepínání | Zelená LED   | Provoz (bez poruch), Časné varování: I Výstup > 90 % I jmenovité (blikání) |
| Červená LED                               | Před-upozornění, Alarm<br>Monitorování zátěže bylo odpojeno, Monitorování zátěže bylo spuštěno (blikání), Interní chyba (rychlé blikání) |  |

### Osvědčení

Institute (cULus)



Č. osvědčení (cULus)

E258476

### Klasifikace

|            |             |            |             |
|------------|-------------|------------|-------------|
| ETIM 6.0   | EC002057    | eClass 6.2 | 27-37-15-02 |
| eClass 9,1 | 27-37-10-16 | eClass 9.0 | 27-37-10-16 |

### Osvědčení

Schválení



ROHS

Shoda

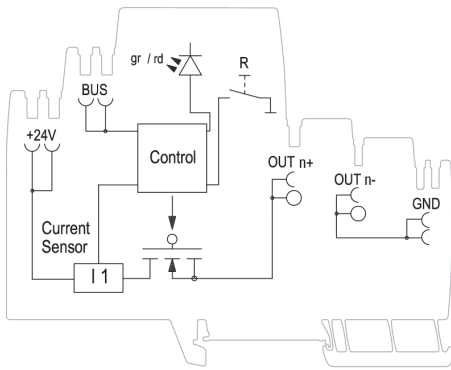
### Soubory ke stažení

|   |   |
|---|---|
| Brožura/Katalog                         | <a href="#">CAT 1 TERM 16/17 EN</a>   |
| Osvědčení/Certifikát/Prohlášení o shodě | <a href="#">Declaration of Conformity</a>   |
| Technické údaje                         | <a href="#">EPLAN, WSCAD, Zuken E3.S</a>  |
| Technické údaje                         | <a href="#">STEP</a>  |
| Uživatelská dokumentace                 | <a href="#">Operating instructions</a><br><a href="#">Manual_maxGUARD</a><br><a href="#">Operating instructions</a> |

**maxGUARD  
AMG ELM-12**

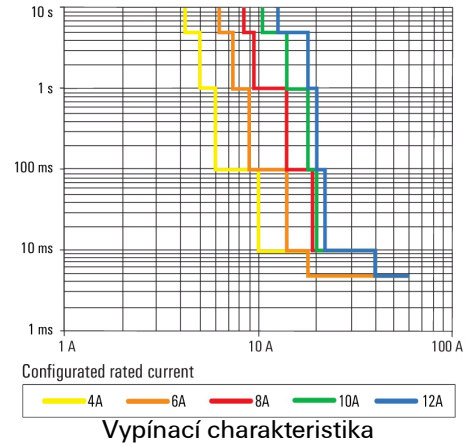
**Weidmüller Interface GmbH & Co. KG**  
 Klingenbergstraße 16  
 D-32758 Detmold  
 Germany  
 Fon: +49 5231 14-0  
 Fax: +49 5231 14-292083  
 www.weidmueller.com

**Nákresy**



Elektrické schéma

Tripping characteristic normal



Tripping characteristic lag

