

## TERMSERIES TOZ 24VDC 48VDC0,1A

**Weidmüller Interface GmbH & Co. KG**  
 Klingenbergstraße 16  
 D-32758 Detmold  
 Germany  
 Fon: +49 5231 14-0  
 Fax: +49 5231 14-292083  
 www.weidmueller.com



Kompletní moduly - polovodičová relé TERMSERIES, verze s výstupem 3 až 48 V DC 0,1 A, se skládají z následujících:

polovodičové relé a základna s AC/DC/UC vstupem;

k dispozici v různých verzích:

- S připojením svorkou s tažnou pružinou
- Šířka 6,4 mm
- Volitelně s více-napěťovým vstupem: 24 až 230 V UC
- S různými ochrannými obvody ve vstupu (ochranná dioda, RC prvek)
- Osvětlená vysouvací páčka

### Všeobecné objednací údaje

Typ	TOZ 24VDC 48VDC0,1A
Objednací číslo	<a href="#">1127050000</a>
Verze	TERMSERIES, polovodičová relé, 1 Spínací kontakt (Bipolární tranzistor), Jmenovité řídicí napětí: 24 V DC $\pm 20\%$ , Rated switching voltage: 0-48 V DC, Trvalý proud: 100 mA, Připojení s kotevní svorkou
GTIN (EAN)	4032248908752
Mnž.	10 ks

## TERMSERIES TOZ 24VDC 48VDC0,1A

**Weidmüller Interface GmbH & Co. KG**  
Klingenbergstraße 16  
D-32758 Detmold  
Germany  
Fon: +49 5231 14-0  
Fax: +49 5231 14-292083  
www.weidmueller.com

## Technické údaje

### Rozměry a váhy

Šířka	6,4 mm	Šířka (v palcích)	0,25 inch
Výška	90,5 mm	Výška (v palcích)	3,56 inch
Hloubka	87,8 mm	Hloubka (v palcích)	3,46 inch
Čistá hmotnost	29,3 g		

### Teploty

Provozní teplota, max.	60 °C	Provozní teplota, min.	-20 °C
Skladovací teplota, max.	70 °C	Skladovací teplota, min.	-40 °C
Vlhkost	5-95% rel. vlhkost, T <sub>U</sub> = 40 °C, bez kondenzace	Provozní teplota	-20 °C...60 °C
Skladovací teplota	-40 °C...70 °C		

### Pravděpodobnost selhání

MTTF	3 765 Roky
------	------------

### Řídící strana

Jmenovité řídicí napětí	24 V DC ±20 %	Jmenovitý řídicí proud	10 mA DC ±20 %
Jmenovité výkonové údaje	280 mW	Řadicí / vypínací napětí	14,5 V / 11,5 V DC
Špičkový/vypínací proud	4,8 mA / 3,2 mA DC	Ukazatel stavu	Zelená LED
Ochranný obvod	Nulová dioda, Ochrana před záměnou polarity	Napětí cívky náhradního relé se liší od jmenovitého řídicího napětí	Ne
Napětí cívky náhradního relé	24 V DC		

### Strana zátěže

Rated switching voltage	0-48 V DC	Trvalý proud	100 mA
Rated switching current	100 mA	Odložení zapnutí	< 50 μs
Odložení vypnutí	< 600 μs	Pokles napětí při max. zátěži	≤ 1 V
Svodový proud	< 10 μA	Min. spínací proud	500 μA
Odolnost proti zkratu	Ne	Ochranný obvod, strana zátěže	Nulová dioda
max. spínací výkon (DC ovládací napětí)	300 Hz		

### Kontaktní údaje

Typ kontaktu	1 Spínací kontakt (Bipolární tranzistor)
--------------	--

### Obecné údaje

Nosná lišta	TS 35	Barva	Černá
Klasifikace hořlavosti UL 94	V-0		

### Koordinace izolace

Jmenovité napětí	300 V	Závažnost znečištění	2
Kategorie rázového napětí	III	Uvolnění a povrchové vzdálenosti, kontrolní strana - strana zátěže	≥ 5,5 mm
Dielektrická pevnost, kontrolní strana - strana zátěže	2,5 kV <sub>eff</sub>	Dielektrická pevnost k montážní liště	4 kV <sub>eff</sub> / 1 min.
Impulse withstand voltage	6 kV (1,2/50 μs)	Stupeň krytí	IP20

## TERMSERIES TOZ 24VDC 48VDC0,1A

**Weidmüller Interface GmbH & Co. KG**  
Klingenbergstraße 16  
D-32758 Detmold  
Germany  
Fon: +49 5231 14-0  
Fax: +49 5231 14-292083  
www.weidmueller.com

## Technické údaje

### Další detaily o certifikacích / normách

Standardy	DIN EN 50178	Č. osvědčení (cULus)	E141197
-----------	--------------	----------------------	---------

### Data připojení

Metoda připojení vodiče	Připojení s kotevní svorkou	Délka odizolování, jmenovité připojení	8 mm
Rozsah sevření, jmenovité připojení	1,5 mm <sup>2</sup>	Upínací rozsah, min.	0,14 mm <sup>2</sup>
Upínací rozsah, max.	2,5 mm <sup>2</sup>	Průřez propojení AWG, min.	AWG 26
Průřez propojení AWG, max.	AWG 14	Průřez vodiče, pevný, min.	0,14 mm <sup>2</sup>
Průřez vodiče, pevný, max.	2,5 mm <sup>2</sup>	Průřez připojení vodičů, jemně stáčené, min.	0,14 mm <sup>2</sup>
Průřez připojení vodičů, jemně stáčené, max.	2,5 mm <sup>2</sup>	Průřez připojení vodičů, jemně stáčené, min. (AWG)	AWG 26
Průřez připojení vodičů, jemně stáčené, max. (AWG)	AWG 14	Průřez připojení vodiče, jemně splétaný s koncovkami DIN 46228/4, min.	0,14 mm <sup>2</sup>
Průřez připojení vodiče, jemně splétaný s koncovkami DIN 46228/4, max.	1,5 mm <sup>2</sup>	Průřez vodiče, pružný, AEH (DIN 46228-1), min.	0,14 mm <sup>2</sup>
Průřez vodiče, pružný, AEH (DIN 46228-1), max.	1,5 mm <sup>2</sup>	Dvojdutinka, max.	0,5 mm <sup>2</sup>
Dvojdutinka, max.	1 mm <sup>2</sup>	Velikost nože	0,6 x 3,5 mm
Měřidlo podle IEC 60947-1	A1, B1		

### Jmenovité údaje UL

Okolní teplota (provozní), max.	60 °C	Průřez připojení AWG, min.	AWG 26
Průřez připojení AWG, max.	AWG 14	Typ vodiče	pevný měděný vodič, flexibilní měděný vodič
Úroveň závažnosti znečištění	2		

### Klasifikace

ETIM 4.0	EC001504	ETIM 5.0	EC001504
ETIM 6.0	EC001504	eClass 6.2	27-27-09-90
eClass 7.1	27-27-09-90	eClass 8.1	27-27-09-90
eClass 9.1	27-37-16-04	eClass 9.0	27-27-09-90

### Informace o produktu

Popisný text – data objednávek	Náhradní polovodičové relé Typ: SSS 24 V/24 V 0,1 A DC Objednáací číslo: 4061180000
Popisný text, technické údaje	Příslušenství a rozměrové výkresy: viz TERMSERIES Stránka příslušenství.

### Osvědčení

Osvědčení



ROHS Shoda

**Datový list****TERMSERIES  
TOZ 24VDC 48VDC0,1A****Weidmüller Interface GmbH & Co. KG**  
Klingenbergstraße 16  
D-32758 Detmold  
Germany  
Fon: +49 5231 14-0  
Fax: +49 5231 14-292083  
www.weidmueller.com**Technické údaje****Soubory ke stažení**

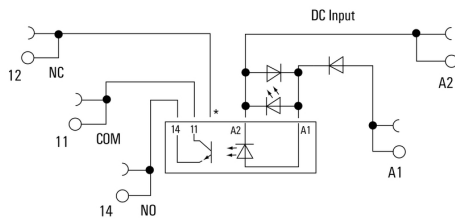
---

Brožura/Katalog	<a href="#">CAT 4.2 ELECTR 18/19 EN</a>
Osvědčení/Certifikát/Prohlášení o shodě	<a href="#">DE_PA_5600_160229_002.pdf</a>
Technické údaje	<a href="#">EPLAN_WSCAD</a>
Uživatelská dokumentace	<a href="#">Operating Instructions</a>

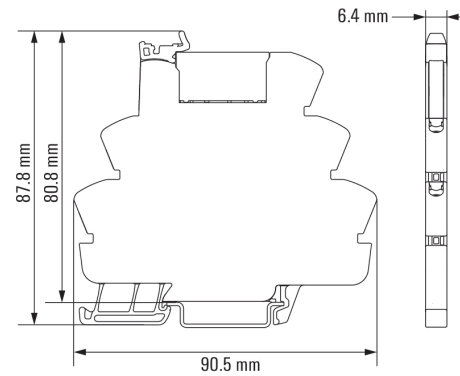
---

**TERMSERIES  
TOZ 24VDC 48VDC0,1A**

**Weidmüller Interface GmbH & Co. KG**  
Klingenbergstraße 16  
D-32758 Detmold  
Germany  
Fon: +49 5231 14-0  
Fax: +49 5231 14-292083  
www.weidmueller.com

**Nákresy****Schéma připojení**

\*Contact is assembled in socket but not used with solid-state relays

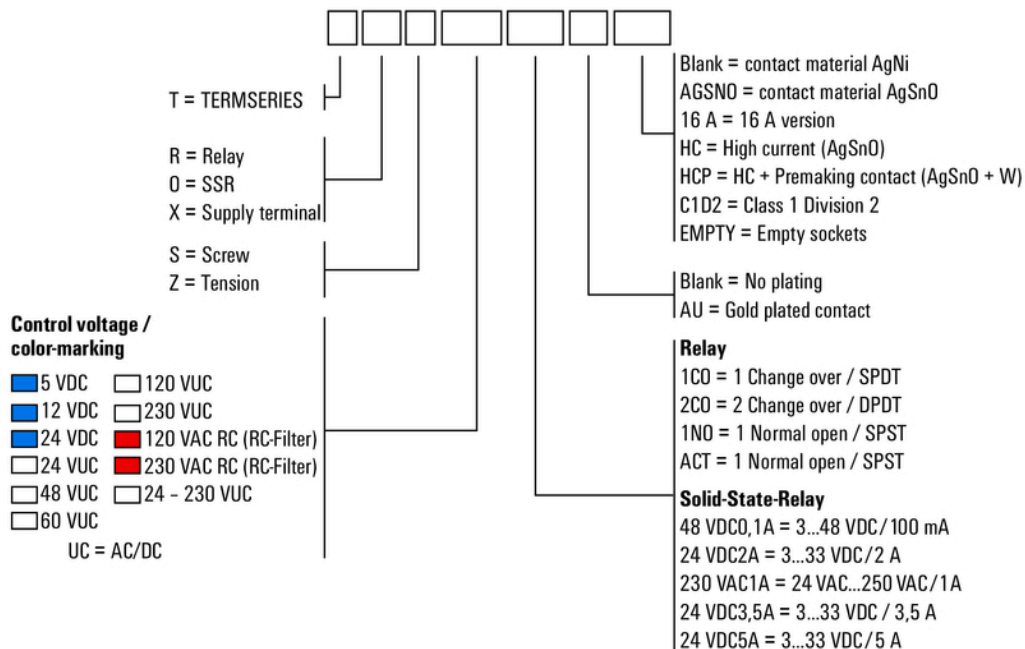
**Dimensional drawing**

**TERMSERIES  
TOZ 24VDC 48VDC0,1A**

**Weidmüller Interface GmbH & Co. KG**  
Klingenbergstraße 16  
D-32758 Detmold  
Germany  
Fon: +49 5231 14-0  
Fax: +49 5231 14-292083  
www.weidmueller.com

**Nákresy**

**Miscellaneous**



Kódy typů