

## D-SERIES DRI DRI424024L

**Weidmüller Interface GmbH & Co. KG**  
 Klingenbergstraße 16  
 D-32758 Detmold  
 Germany  
 Fon: +49 5231 14-0  
 Fax: +49 5231 14-292083  
 www.weidmueller.com



Relé z řady D-SERIES DRI.

- 1 nebo 2 přepínací kontakty
- Robustní průmyslová zásuvná připojení
- Volitelné: aretace / pružinové testovací tlačítko s barevnou identifikací řídicího napětí (AC cívka: červená / DC cívka: modrá)
- Volitelné: Mechanická indikace pozice přepínače (pro verzi s testovacím tlačítkem)
- Volitelné: Jasná stavová LED (AC cívka: červená / DC cívka: zelená)
- Volitelné: ochranná nulovací dioda

### Všeobecné objednací údaje

Typ	DRI424024L
Objednací číslo	<a href="#">7760056329</a>
Verze	D-SERIES DRI, Relé, Počet kontaktů: 2 CO contact AgNi, Jmenovité řídicí napětí: 24 V DC, Trvalý proud: 5 A, Lopatkové konektory (2,5 mm x 0,5 mm)
GTIN (EAN)	6944169740343
Mnž.	20 ks

**D-SERIES DRI  
DRI424024L**

**Weidmüller Interface GmbH & Co. KG**  
Klingenbergstraße 16  
D-32758 Detmold  
Germany  
Fon: +49 5231 14-0  
Fax: +49 5231 14-292083  
www.weidmuller.com

**Technické údaje****Rozměry a váhy**

Šířka	13 mm	Šířka (v palcích)	0,51 inch
Výška	31 mm	Výška (v palcích)	1,22 inch
Hloubka	28 mm	Hloubka (v palcích)	1,1 inch
Čistá hmotnost	19 g		

**Teploty**

Provozní teplota, max.	55 °C	Provozní teplota, min.	-40 °C
Skladovací teplota, max.	85 °C	Skladovací teplota, min.	-40 °C
Vlhkost	Rel. vlhkost 35...85 %, bez kondenzace	Provozní teplota	-40 °C...55 °C
Skladovací teplota	-40 °C...85 °C		

**Vstup**

Jmenovité řídicí napětí	24 V DC	Jmenovitý proud DC	21,8 mA
Jmenovité výkonové údaje	530 mW	Přítahové/vypínací napětí, typ	18 V / 3.6 V DC
Odpor cívky	1100 Ω ± 10 %	Ukazatel stavu	Zelená LED

**Výstup**

Rated switching voltage	250 V AC	Max. spínací napětí, AC	250 V
Max. spínací napětí, DC	250 V	Trvalý proud	5 A
AC spínací výkon (odporový), max.	1250 VA	DC spínací výkon (odporový), max.	150 W @ 24 V
Odložení zapnutí	≤ 15 ms	Odložení vypnutí	≤ 10 ms
Min. spínací výkon	10 mA @ 12 V, 100 mA @ 5 V	Max. četnost spínání při jmenovité zátěži	0,1 Hz

**Kontaktní údaje**

Typ kontaktu	2 CO contact (AgNi)	Mechanická životnost	10x 10 <sup>6</sup> spínací cykly
--------------	---------------------	----------------------	-----------------------------------

**Obecné údaje**

Testovací tlačítko	No	Indikátor pozice mechanického přepínače	Ne
Barva	Transparentní		

**Koordinace izolace**

Jmenovité napětí	300 V	Kategorie rázového napětí	III
Závažnost znečištění	2	Skupina izolačního materiálu	IIIa
Stupeň krytí	IP20	Dielektrická pevnost vstup – výstup	5 kV <sub>eff</sub> / 1 min
Povrchové a vzdušné vzdálenosti vstup – výstup	≥ 4 mm	Dielektrická pevnost sousedních kontaktů	1,5 kV <sub>ef</sub> / 1 min.
Dielektrická pevnost otevřeného kontaktu	1 kV <sub>eff</sub> / 1 min	Impulse withstand voltage	5 kV (1.2/50 μs)

**Další detaily o certifikacích / normách**

Standardy	IEC 61810-1, EN 60664-1:2007, EN 61000-6-2:2005, EN 61000-6-4:2007 + A1:2011, UL 508	Č. osvědčení (cURus)	E312083
-----------	--	----------------------	---------

**Datový list****D-SERIES DRI  
DRI424024L**

**Weidmüller Interface GmbH & Co. KG**  
Klingenbergstraße 16  
D-32758 Detmold  
Germany  
Fon: +49 5231 14-0  
Fax: +49 5231 14-292083  
www.weidmueller.com

**Technické údaje****Data připojení**

Metoda připojení vodiče      Lopatkové konektory  
(2,5 mm x 0,5 mm)

**Klasifikace**

ETIM 5.0	EC001437	ETIM 6.0	EC001437
eClass 6.2	27-37-16-01	eClass 7.1	27-37-16-01
eClass 8.1	27-37-16-01	eClass 9,1	27-37-16-01
eClass 9.0	27-37-16-01		

**Osvědčení**

Osvědčení



ROHS

Shoda

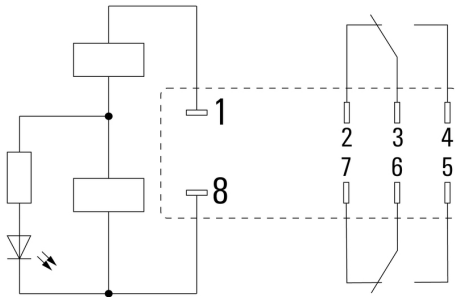
**Soubory ke stažení**Osvědčení/Certifikát/Prohlášení o shodě [DE\\_PA\\_5600\\_160310\\_002.pdf](#)Technické údaje [EPLAN, WSCAD](#)Technické údaje [STEP](#)

## D-SERIES DRI DRI424024L

**Weidmüller Interface GmbH & Co. KG**  
 Klingenbergstraße 16  
 D-32758 Detmold  
 Germany  
 Fon: +49 5231 14-0  
 Fax: +49 5231 14-292083  
 www.weidmueller.com

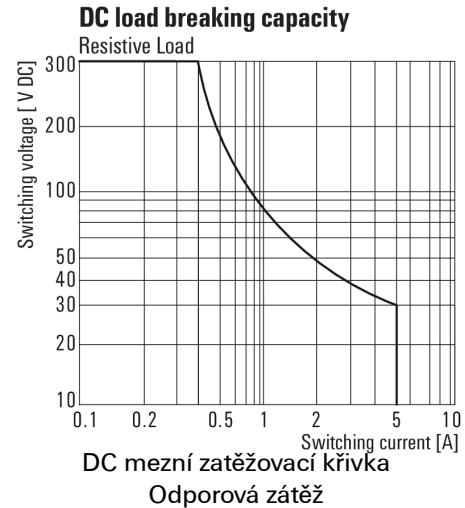
## Nákresy

### Schéma připojení

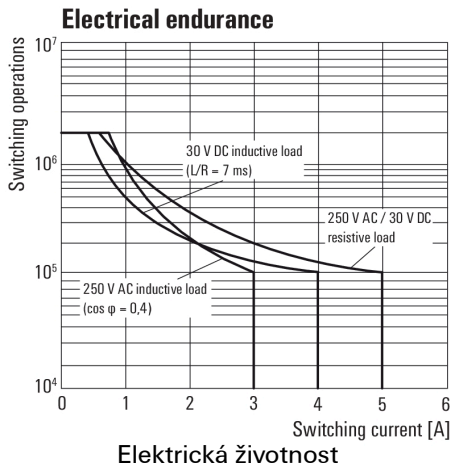


Pohled na piny ze spodní strany

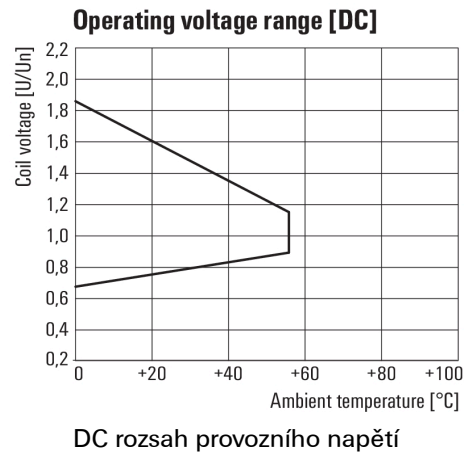
### Graph



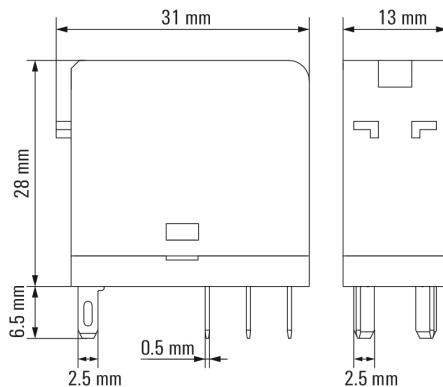
### Graph



### Graph



### Dimensional drawing

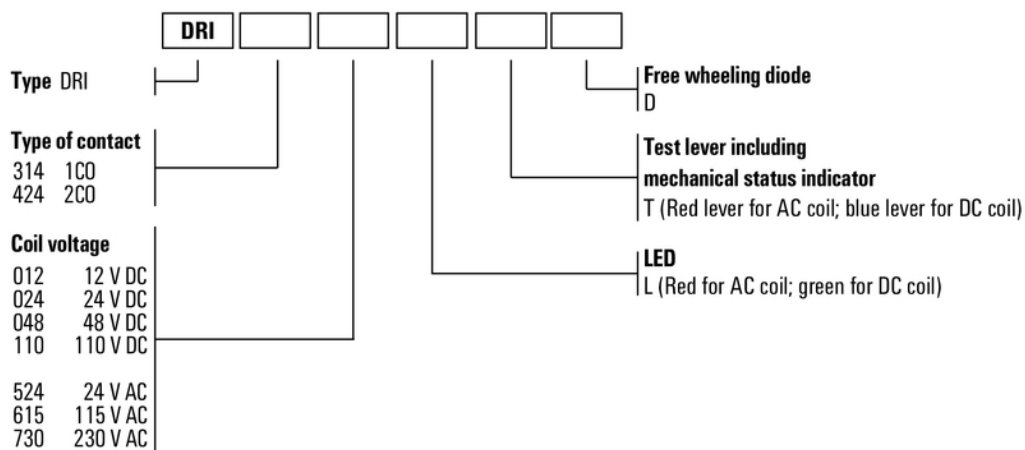


**D-SERIES DRI  
DRI424024L**

**Weidmüller Interface GmbH & Co. KG**  
 Klingenbergstraße 16  
 D-32758 Detmold  
 Germany  
 Fon: +49 5231 14-0  
 Fax: +49 5231 14-292083  
 www.weidmueller.com

**Nákresy**

**Miscellaneous**



Kódy typů