

TRS 24VUC 2CO FG

Weidmüller Interface GmbH & Co. KG

Klingenbergstraße 26

D-32758 Detmold

Germany

www.weidmueller.com



Osvědčené monitorování signálů za podmínky spínání V rámci bezpečnostních aplikací se mnohokrát osvědčila relé s kladně řízenými kontakty. Kladně řízený provoz zajišťuje synchronní stav spínání na obou kontaktech tak, aby kontakt signálu zachovával stejný stav sepnutí v případě chyby. Tímto způsobem je dosaženo pokrytí 99 %. Naše reléové moduly TERMSERIES jsou předurčeny pro bezpečné monitorování signálů v široké řadě aplikací. Jejich spínací funkce je jasně indikována osvětlenou vysouvací pákou, která má také integrovaný držák značky. Kompatibilita s veškerým příslušenstvím z řady TERMSERIES umožňuje vysokou flexibilitu a snadnou integraci do stávajících systémů. Reléové moduly TERMSERIES mají certifikaci cULus vyžadovanou pro použití na severoamerickém trhu.

- 2 CO kontakty se 6 A, nuceně vedené podle EN 61810-3 typ B
- Kladné vedení zajišťuje synchronní spínací stav na obou kontaktech a dosahuje diagnostického pokrytí 99 %
- Schválení UL pro severoamerický trh
- Vysouvací páka s integrovanými kanály značek

Všeobecné objednací údaje

Verze	TERMSERIES, Reléový modul s nuceně vedenými kontakty, Počet kontaktů: 2, Nuceně vedený kontakt CO (EN 61810-3 type B) AgNi, Jmenovité řídicí napětí: 24 V UC ± 10 %, Trvalý proud: 6 A, Šroubové připojení
Objednací číslo	2706290000
Typ	TRS 24VUC 2CO FG
GTIN (EAN)	4050118892642
Množství	5 ks

TRS 24VUC 2CO FG

Weidmüller Interface GmbH & Co. KG
Klingenbergstraße 26
D-32758 Detmold
Germany

www.weidmueller.com

Technické údaje

Rozměry a hmotnosti

Hloubka	87,8 mm	Hloubka (v palcích)	3,46 inch
Výška	97,5 mm	Výška (v palcích)	3,84 inch
Čistá hmotnost	62,4 g	Šířka	12,8 mm
Šířka (v palcích)	0,5 inch		

Teploty

Skladovací teplota	-25 °C...70 °C	Provozní teplota	-25 °C...60 °C
Vlhkost	5–85 %, bez kondenzace		

Jmenovité údaje UL

Provozní nadmořská výška	≤ 2000 m, nad hladinou moře	Okolní teplota (provozní), max.	60 °C
Průřez připojení AWG, min.	AWG 26	Průřez připojení AWG, max.	AWG 14
Typ vodiče	pevný měděný vodič, flexibilní měděný vodič	Utahovací moment, max.	0,4 Nm
Úroveň závažnosti znečištění	2		

Řídící strana

Jmenovité výkonové údaje	585 mVA, 565 mW	Jmenovité řídicí napětí	24 V UC ± 10 %
Jmenovitý proud AC	24,4 mA	Jmenovitý proud DC	23,5 mA
Napětí cívky náhradního relé	24 V DC	Napětí cívky náhradního relé se liší od jmenovitého řídicího napětí	Ano
Ochranný obvod	Usměrňovač	Přítahové/vypínací napětí, typ	21 V / 11 V AC 21 V / 9 V DC
Přítahové/vypínací proud, typ	21,5 mA / 9,5 mA AC 20,5 mA / 6,5 mA DC	Ukazatel stavu	Zelená LED

Strana zátěže

AC spínací výkon (odporový), max.	1500 VA		
DC spínací výkon (odporový), max.	144 W @ 24 V		
Jmenovité spínací napětí	Typ napětí	AC	
	max.	250 V	
Max. spínací napětí, AC	250 V		
Max. spínací napětí, DC	250 V		
Max. četnost spínání při jmenovité zátěži	0,1 Hz		
Min. spínací výkon	10 mA @ 5 V		
Odložení vypnutí	< 20 ms		
Odložení zapnutí	≤ 30 ms		
Stejnoseměrný proud	Proud	6 A	

Kontaktní údaje

Typ kontaktu	2 Nuceně vedený kontakt CO (EN 618 10-3 type B) (AgNi)	Mechanická životnost	10x 10 ⁶ spínací cykly
--------------	--	----------------------	-----------------------------------

Obecné údaje

Lišta	TS 35	Testovací tlačítko	No
Indikátor pozice mechanického přepínače	Ne	Barevný	černá

Datum vytvoření 20. prosince 2020 10:16:21 CET

Stav katalogu 08.12.2020 / Vyhrazujeme si právo na technické změny.

TRS 24VUC 2CO FG

Weidmüller Interface GmbH & Co. KG
Klingenbergstraße 26
D-32758 Detmold
Germany

www.weidmueller.com

Technické údaje

Koordinace izolace

Dielektrická pevnost k montážní liště	3,51 kV _{ef} / 1 min.	Dielektrická pevnost otevřeného kontaktu	1,5 kV _{ef} / 1 min.
Dielektrická pevnost sousedních kontaktů	2,21 kV _{ef} /1 min	Dielektrická pevnost, vstup/výstup	3,51 kV _{ef} /1 min.
Impulzní výdržné napětí u okolních kontaktů	4 kV (1,2/50 μs)	Impulzní výdržné napětí u vstupu a výstupu	6 kV (1,2/50 μs)
Jmenovité napětí	300 V	Kategorie rázového napětí	III
Povrchové a vzdušné vzdálenosti vstup – výstup	≥ 6 mm	Stupeň krytí	IP20
Typ izolace u okolních kontaktů	Základní izolace	Typ izolace u vstupu a výstupu	vyztužená izolace
Závažnost znečištění	2		

Další detaily o certifikacích / normách

Standardy	EN 61326-1, EN 61010-2-201	Č. osvědčení (cULus)	E141197
-----------	----------------------------	----------------------	---------

Data připojení

Metoda připojení vodiče	Šroubové připojení	Délka odizolování, jmenovité připojení	8 mm
Utahovací moment, max.	0,4 Nm	Rozsah sevření, jmenovité připojení	1,5 mm ²
Upínací rozsah, min.	0,14 mm ²	Upínací rozsah, max.	2,5 mm ²
Průřez propojení AWG, min.	AWG 26	Průřez propojení AWG, max.	AWG 14
Průřez vodiče, pevný, min.	0,14 mm ²	Průřez vodiče, pevný, max.	2,5 mm ²
Průřez vodiče, pevným, min. (AWG)	AWG 26	Průřez vodiče, pevným, max. (AWG)	AWG 14
Průřez připojení vodičů, jemně stáčené, min.	0,14 mm ²	Průřez připojení vodičů, jemně stáčené, max.	2,5 mm ²
Průřez připojení vodičů, jemně stáčené, min. (AWG)	AWG 26	Průřez připojení vodičů, jemně stáčené, max. (AWG)	AWG 14
Průřez připojení vodiče, jemně splétaný s koncovkami DIN 46228/4, min.	0,25 mm ²	Průřez připojení vodiče, jemně splétaný s koncovkami DIN 46228/4, max.	2,5 mm ²
Průřez vodiče, pružný, AEH (DIN 46228-1), min.	0,25 mm ²	Průřez vodiče, pružný, AEH (DIN 46228-1), max.	2,5 mm ²
Průřez připojení vodiče, jemně stáčené, dva přisvorkované vodiče, min.	0,5 mm ²	Průřez vodiče, jemně stáčený, dva přisvorkované vodiče, max.	1 mm ²
Dvojdutinka, max.	0,5 mm ²	Dvojdutinka, max.	1 mm ²
Velikost nože	velikost PH0	Měřidlo podle IEC 60947-1	A1, B1

Klasifikace

ETIM 6.0	EC001437	ETIM 7.0	EC001437
ECLASS 9.0	27-37-16-01	eClass 9,1	27-37-16-01
ECLASS 10.0	27-37-16-01	ECLASS 11.0	27-37-16-01

Osvědčení

Schválení



UL File Number Search

E141197

TRS 24VUC 2CO FG

Weidmüller Interface GmbH & Co. KG

Klingenbergstraße 26

D-32758 Detmold

Germany

www.weidmueller.com

Technické údaje

Soubory ke stažení

Osvědčení/Certifikát/Prohlášení o shodě [EU Konformitätserklärung / EU Declaration of Conformity](#)

Technické údaje [STEP](#)

Uživatelská dokumentace [Beipackzettel / Package Insert - multilingual](#)

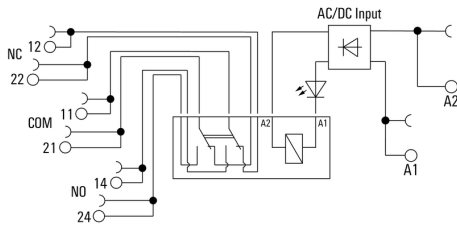
TRS 24VUC 2CO FG

Weidmüller Interface GmbH & Co. KG
 Klingenbergstraße 26
 D-32758 Detmold
 Germany

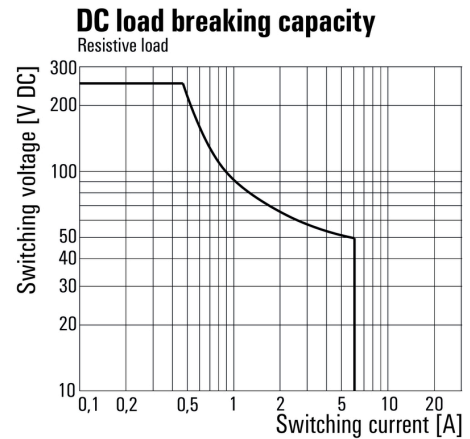
www.weidmueller.com

Nákresy

Schéma připojení

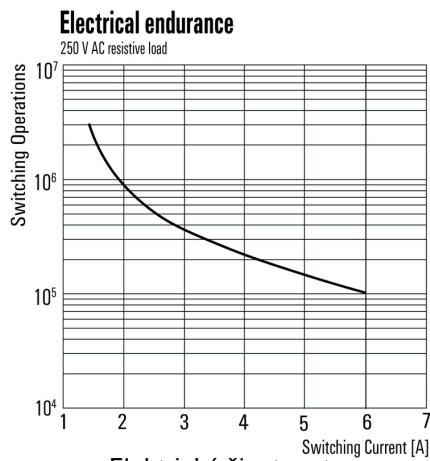


Graph



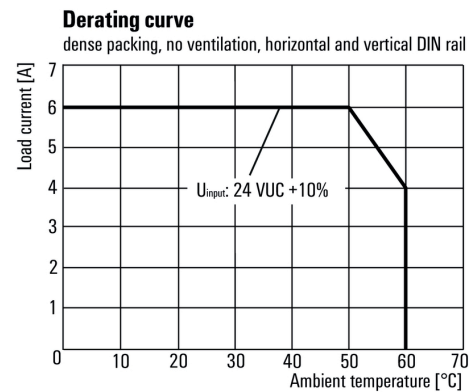
DC mezní zatěžovací křivka
Odporová zátěž

Graph



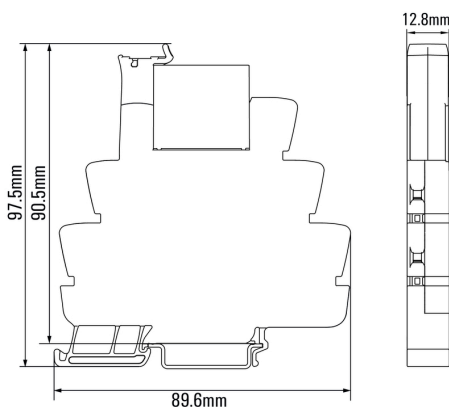
Elektrická životnost
230 V AC odporová zátěž

Graph



Křivka odlehčení

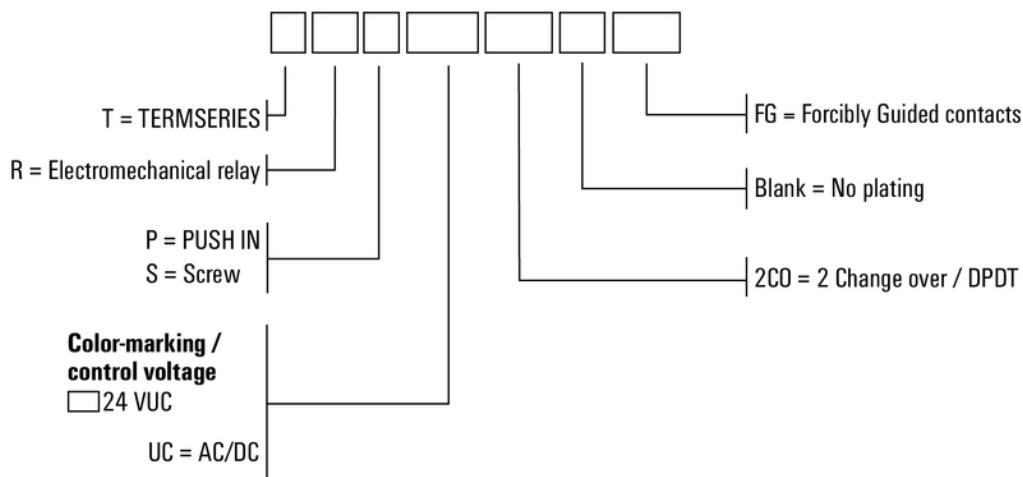
Dimensional drawing



Nákresy

Miscellaneous

Type code TERMSERIES electromechanical relay versions



Kódy typů