

maxGUARD AMG ELM-1F

Weidmüller Interface GmbH & Co. KG
 Klingenbergstraße 16
 D-32758 Detmold
 Germany
 Fon: +49 5231 14-0
 Fax: +49 5231 14-292083
 www.weidmueller.com



Podobné ilustraci

Pro efektivní provoz strojů a zařízení je třeba bezporuchový rozvod řídicího napětí se snadnou údržbou, který může být instalován rychle a v malém prostoru.

S novým systémem maxGUARD se svorkovnice (původně instalované jednotlivě) na rozvod potenciálu do výstupů elektronických monitorů zatížení stávají nedílnou součástí 24V DC řešení rozvodu řídicího napětí.

Inovativní kombinace monitorování zatížení a rozvodu potenciálu šetří čas při instalaci, snižuje riziko poruch a množství požadovaného prostoru na svorkovnici o 50 %.

Všeobecné objednací údaje

Typ	AMG ELM-1F
Objednací číslo	2080420000
Verze	Elektronické monitorování zatížení, 1.00 A, 24 V DC
GTIN (EAN)	4050118419412
Mnž.	1 ks

maxGUARD AMG ELM-1F

Weidmüller Interface GmbH & Co. KG
Klingenbergstraße 16
D-32758 Detmold
Germany
Fon: +49 5231 14-0
Fax: +49 5231 14-292083
www.weidmueller.com

Technické údaje

Rozměry a váhy

Šířka	6,1 mm	Šířka (v palcích)	0,24 inch
Výška	125 mm	Výška (v palcích)	4,92 inch
Hloubka	96,5 mm	Hloubka (v palcích)	3,8 inch
Čistá hmotnost	40 g		

Teploty

Provozní teplota, max.	55 °C	Provozní teplota, min.	-25 °C
Skladovací teplota, max.	85 °C	Skladovací teplota, min.	-40 °C
Provozní teplota	-25 °C...55 °C	Skladovací teplota	-40 °C...85 °C

Pravděpodobnost selhání

MTTF 350 Roky

Shoda produktu s prostředím

REACH SVHC Lead 7439-92-1

Vstup

Jmenovité vstupní napětí	24 V DC	Ochrana proti přepětí	Odrušovací dioda
Pojistka vstupu (interní)	Ano	Rozsah vstupního napětí DC	18...30 V DC
Spotřeba proudu (plné zatížení)	$I_{OUT} + 30$ mA	Spotřeba proudu (v klidovém stavu)	25 mA
max. přípustné zbytkové zvlnění u vstupu 100 mVpp			

výstup

Charakteristika spínání	viz charakteristická křivka	Kapacitní zátěž	10 000 µF
Ochrana proti přepětí	Odrušovací dioda	Odložení zapnutí	1 s
Přípojovací systém	PUSH IN	Rated current	1 A
nastavitelný jmenovitý proud	Ne		

Všeobecné údaje

Běžný povrch	Ne	Kategorie rázového napětí	III
Klíč funkce	Čas aktivace < 3 s, Reset, ON	Provozní teplota	-25 °C...55 °C
Relé k aktivaci výstupu	Ne	Stupeň krytí	IP20
Ztráta výkonu, jmenovité zatížení	469 mW	Ztráta výkonu, volnoběh	415 mW

Koordinace izolace

Kategorie rázového napětí III

Data o připojení (výstup)

Hrot šroubováku	0,6 x 3,5	Počet svorek	2 (+ / -)
Průřez vodiče, AWG/kcmil, max.	12	Průřez vodiče, AWG/kcmil, min.	26
Průřez vodiče, pružný, max.	2,5 mm ²	Průřez vodiče, pružný, min.	0,14 mm ²
Průřez vodiče, tuhý, max.	2,5 mm ²	Průřez vodiče, tuhý, min.	0,14 mm ²
Přípojovací systém	PUSH IN		

Datový list

maxGUARD AMG ELM-1F


Weidmüller Interface GmbH & Co. KG
Klingenbergstraße 16
D-32758 Detmold
Germany
Fon: +49 5231 14-0
Fax: +49 5231 14-292083
www.weidmueller.com

Technické údaje

Signalizace

Zelená LED	Červená LED	Monitorování zátěže bylo odpojeno, Monitorování zátěže bylo spuštěno (blikání), Interní chyba (rychlé blikání)
Provoz (bez poruch)		

Osvědčení

Institute (cULus)		Č. osvědčení (cULus)	E258476
-------------------	---	----------------------	---------

Klasifikace

ETIM 6.0	EC002057	eClass 6.2	27-37-15-02
eClass 9,1	27-37-10-16	eClass 9.0	27-37-10-16

Osvědčení

Schválení	   
ROHS	Shoda

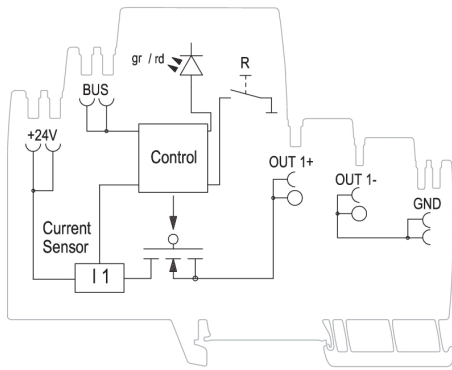
Soubory ke stažení

Brožura/Katalog	CAT 1 TERM 16/17 EN
Osvědčení/Certifikát/Prohlášení o shodě	Declaration of Conformity
Technické údaje	EPLAN, WSCAD, Zuken E3.S
Technické údaje	STEP
Uživatelská dokumentace	Operating instructions Manual_maxGUARD Operating instructions

**maxGUARD
AMG ELM-1F**

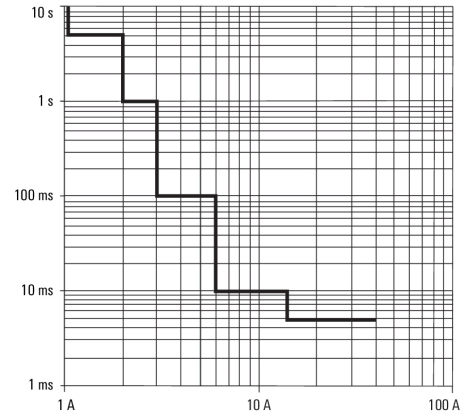
Weidmüller Interface GmbH & Co. KG
 Klingenbergstraße 16
 D-32758 Detmold
 Germany
 Fon: +49 5231 14-0
 Fax: +49 5231 14-292083
 www.weidmueller.com

Nákresy



Elektrické schéma

Tripping characteristic normal



Vypínací charakteristika