

## D-SERIES DRI SDI 2CO

**Weidmüller Interface GmbH & Co. KG**  
 Klingenbergstraße 16  
 D-32758 Detmold  
 Germany  
 Fon: +49 5231 14-0  
 Fax: +49 5231 14-292083  
 www.weidmueller.com



Příslušenství pro relé řady D zahrnuje:

- Základny relé
- LED / ochranné moduly
- Kovové příchytky

### Všeobecné objednací údaje

|                 |   |
|-----------------|---|
| Typ             | SDI 2CO   |
| Objednací číslo | <a href="#">7760056351</a>  |
| Verze           | D-SERIES DRI, Reléová základna, Počet kontaktů: 2 CO contact, Trvalý proud: 8 A, Šroubové připojení |
| GTIN (EAN)      | 6944 169739989  |
| Mnž.            | 10 ks   |

## D-SERIES DRI SDI 2CO

**Weidmüller Interface GmbH & Co. KG**  
Klingenbergstraße 16  
D-32758 Detmold  
Germany  
Fon: +49 5231 14-0  
Fax: +49 5231 14-292083  
www.weidmueller.com

## Technické údaje

### Rozměry a váhy

|                |         |                     |           |
|----------------|---------|---------------------|-----------|
| Šířka          | 15,8 mm | Šířka (v palcích)   | 0,62 inch |
| Výška          | 80,2 mm | Výška (v palcích)   | 3,16 inch |
| Hloubka        | 61 mm   | Hloubka (v palcích) | 2,4 inch  |
| Čistá hmotnost | 42,9 g  |                     |           |

### Teploty

|                          |  |                          |                |
|--------------------------|--|--------------------------|----------------|
| Provozní teplota, max.   | 70 °C                                  | Provozní teplota, min.   | -40 °C         |
| Skladovací teplota, max. | 85 °C                                  | Skladovací teplota, min. | -40 °C         |
| Vlhkost                  | Rel. vlhkost 35...85 %, bez kondenzace | Provozní teplota         | -40 °C...70 °C |
| Skladovací teplota       | -40 °C...85 °C                         |                          |                |

### Výstup

|                         |          |                         |       |
|-------------------------|----------|-------------------------|-------|
| Rated switching voltage | 250 V AC | Max. spínací napětí, AC | 250 V |
| Trvalý proud            | 8 A      |                         |       |

### Kontaktní údaje

|              |              |
|--------------|--------------|
| Typ kontaktu | 2 CO contact |
|--------------|--------------|

### Obecné údaje

|             |       |       |       |
|-------------|-------|-------|-------|
| Nosná lišta | TS 35 | Barva | Černá |
|-------------|-------|-------|-------|

### Koordinace izolace

|  |                    |  |                                |
|--|--------------------|--|--------------------------------|
| Jmenovité napětí                               | 250 V              | Kategorie rázového napětí                | III                            |
| Závažnost znečištění                           | 2                  | Skupina izolačního materiálu             | IIIb                           |
| Stupeň krytí                                   | IP20               | Dielektrická pevnost vstup – výstup      | 4 kV <sub>eff</sub> / 1 min.   |
| Povrchové a vzdušné vzdálenosti vstup – výstup | ≥ 3 mm             | Dielektrická pevnost sousedních kontaktů | 2,5 kV <sub>eff</sub> / 1 min. |
| Impulse withstand voltage                      | 4,8 kV (1,2/50 μs) |  |                                |

### Další detaily o certifikacích / normách

|           |  |                      |         |
|-----------|--|----------------------|---------|
| Standardy | EN 60664-1:2007,<br>EN 61000-6-2:2005,<br>EN 61000-6-4:2007 +<br>A1:2011, UL 508 | Č. osvědčení (cURus) | E355547 |
|-----------|--|----------------------|---------|

## D-SERIES DRI SDI 2CO

**Weidmüller Interface GmbH & Co. KG**  
 Klingenbergstraße 16  
 D-32758 Detmold  
 Germany  
 Fon: +49 5231 14-0  
 Fax: +49 5231 14-292083  
 www.weidmueller.com

## Technické údaje

### Data připojení

|  |                     |  |                      |
|--|---------------------|--|----------------------|
| Metoda připojení vodiče  | Šroubové připojení  | Délka odizolování, jmenovité připojení                                 | 8 mm                 |
| Utahovací moment, min.   | 0,5 Nm              | Utahovací moment, max.   | 0,8 Nm               |
| Rozsah sevření, jmenovité připojení                                    | 1,5 mm <sup>2</sup> | Upínací rozsah, min.   | 0,25 mm <sup>2</sup> |
| Upínací rozsah, max.   | 4 mm <sup>2</sup>   | Průřez vodiče, pevný, min.   | 0,25 mm <sup>2</sup> |
| Průřez vodiče, pevný, max.   | 4 mm <sup>2</sup>   | Průřez připojení vodičů, jemně stáčené, min.                           | 0,25 mm <sup>2</sup> |
| Průřez připojení vodičů, jemně stáčené, max.                           | 4 mm <sup>2</sup>   | Průřez připojení vodiče, jemně splétaný s koncovkami DIN 46228/4, min. | 0,25 mm <sup>2</sup> |
| Průřez připojení vodiče, jemně splétaný s koncovkami DIN 46228/4, max. | 4 mm <sup>2</sup>   | Průřez vodiče, pružný, AEH (DIN 46228-1), min.                         | 0,25 mm <sup>2</sup> |
| Průřez vodiče, pružný, AEH (DIN 46228-1), max.                         | 4 mm <sup>2</sup>   | Velikost nože  | velikost PH1         |
| Měřidlo podle IEC 60947-1  | A3                  |  |                      |

### Klasifikace

|            |             |            |             |
|------------|-------------|------------|-------------|
| ETIM 5.0   | EC001456    | ETIM 6.0   | EC001456    |
| eClass 6.2 | 27-37-16-03 | eClass 7.1 | 27-37-16-03 |
| eClass 8.1 | 27-37-16-03 | eClass 9.1 | 27-37-16-03 |
| eClass 9.0 | 27-37-16-03 |            |             |

### Osvědčení

Osvědčení



ROHS

Shoda

### Soubory ke stažení

Osvědčení/Certifikát/Prohlášení o shodě [DE\\_PA\\_5600\\_160310\\_002.pdf](#)

Technické údaje [EPLAN.WSCAD](#)

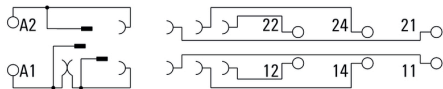
Technické údaje [STEP](#)

**D-SERIES DRI  
SDI 2CO**

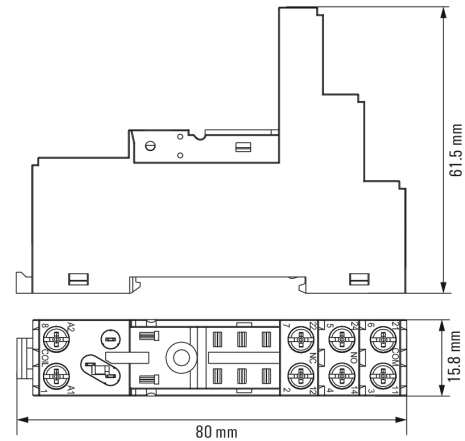
**Weidmüller Interface GmbH & Co. KG**  
Klingenbergstraße 16  
D-32758 Detmold  
Germany  
Fon: +49 5231 14-0  
Fax: +49 5231 14-292083  
www.weidmueller.com

**Nákresy**

**Schéma připojení**



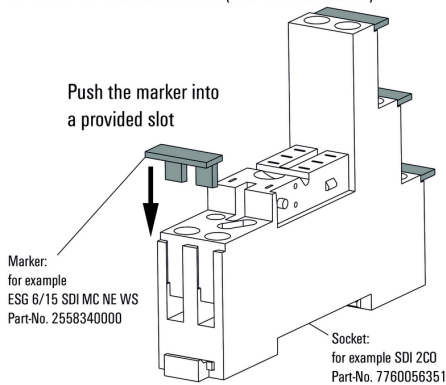
**Dimensional drawing**



**Příklad použití**

**How to install marker**

on screw connection sockets (four slots available)



**Jak instalovat značení  
na zásuvky se šroubovým  
připojením (k dispozici čtyři sloty)**