

TRP 24VUC 2CO FG

Weidmüller Interface GmbH & Co. KG

Klingenbergstraße 26

D-32758 Detmold

Germany

www.weidmueller.com



Osvědčené monitorování signálů za podmínky spínání V rámci bezpečnostních aplikací se mnohokrát osvědčila relé s kladně řízenými kontakty. Kladně řízený provoz zajišťuje synchronní stav spínání na obou kontaktech tak, aby kontakt signálu zachovával stejný stav sepnutí v případě chyby. Tímto způsobem je dosaženo pokrytí 99 %. Naše reléové moduly TERMSERIES jsou předurčeny pro bezpečné monitorování signálů v široké řadě aplikací. Jejich spínací funkce je jasně indikována osvětlenou vysouvací pákou, která má také integrovaný držák značky. Kompatibilita s veškerým příslušenstvím z řady TERMSERIES umožňuje vysokou flexibilitu a snadnou integraci do stávajících systémů. Reléové moduly TERMSERIES mají certifikaci cULus vyžadovanou pro použití na severoamerickém trhu.

- 2 CO kontakty se 6 A, nuceně vedené podle EN 61810-3 typ B
- Kladné vedení zajišťuje synchronní spínací stav na obou kontaktech a dosahuje diagnostického pokrytí 99 %
- Schválení UL pro severoamerický trh
- Vysouvací páka s integrovanými kanály značek

Všeobecné objednací údaje

| | |
|-----------------|--|
| Verze | TERMSERIES, Reléový modul s nuceně vedenými kontakty, Počet kontaktů: 2, Nuceně vedený kontakt CO (EN 61810-3 type B) AgNi, Jmenovité řídicí napětí: 24 V UC ±10 %, Trvalý proud: 6 A, PUSH IN |
| Objednací číslo | 2706430000 |
| Typ | TRP 24VUC 2CO FG |
| GTIN (EAN) | 4050118892819 |
| Množství | 5 ks |

TRP 24VUC 2CO FG

Weidmüller Interface GmbH & Co. KG
Klingenbergstraße 26
D-32758 Detmold
Germany

www.weidmueller.com

Technické údaje

Rozměry a hmotnosti

| | | | |
|-------------------|----------|---------------------|-----------|
| Hloubka | 87,8 mm | Hloubka (v palcích) | 3,46 inch |
| Výška | 97,5 mm | Výška (v palcích) | 3,84 inch |
| Čistá hmotnost | 60,5 g | Šířka | 12,8 mm |
| Šířka (v palcích) | 0,5 inch | | |

Teploty

| | | | |
|--------------------|------------------------|------------------|----------------|
| Skladovací teplota | -25 °C...70 °C | Provozní teplota | -25 °C...60 °C |
| Vlhkost | 5–85 %, bez kondenzace | | |

Jmenovité údaje UL

| | | | |
|----------------------------|---|---------------------------------|--------|
| Provozní nadmořská výška | ≤ 2000 m, nad hladinou moře | Okolní teplota (provozní), max. | 60 °C |
| Průřez připojení AWG, min. | AWG 26 | Průřez připojení AWG, max. | AWG 14 |
| Typ vodiče | pevný měděný vodič, flexibilní měděný vodič | Úroveň závažnosti znečištění | 2 |

Řídící strana

| | | | |
|-------------------------------|--|---|---------------------------------|
| Jmenovité výkonové údaje | 585 mVA, 565 mW | Jmenovité řídicí napětí | 24 V UC ± 10 % |
| Jmenovitý proud AC | 24,4 mA | Jmenovitý proud DC | 23,5 mA |
| Napětí cívky náhradního relé | 24 V DC | Napětí cívky náhradního relé se liší od jmenovitého řídicího napětí | Ano |
| Ochranný obvod | Usměrňovač | Přítahové/vypínací napětí, typ | 21 V / 11 V AC 21 V / 9 V DC |
| Přítahový/vypínací proud, typ | 21,5 mA / 9,5 mA AC 20,5 mA / 6,5 mA DC | Ukazatel stavu | Zelená LED |

Strana zátěže

| | |
|---|-----------------------------|
| AC spínací výkon (odporový), max. | 1500 VA |
| DC spínací výkon (odporový), max. | 144 W @ 24 V |
| Jmenovité spínací napětí | Typ napětí AC max. 250 V |
| Max. spínací napětí, AC | 250 V |
| Max. spínací napětí, DC | 250 V |
| Max. četnost spínání při jmenovité zátěži | 0,1 Hz |
| Min. spínací výkon | 10 mA @ 5 V |
| Odložení vypnutí | < 20 ms |
| Odložení zapnutí | ≤ 30 ms |
| Stejnoseměrný proud | Proud 6 A |

Kontaktní údaje

| | | | |
|--------------|---|----------------------|-----------------------------------|
| Typ kontaktu | 2 Nuceně vedený kontakt CO (EN 61810-3 type B) (AgNi) | Mechanická životnost | 10x 10 ⁶ spínací cykly |
|--------------|---|----------------------|-----------------------------------|

Obecné údaje

| | | | |
|---|-------|--------------------|-------|
| Lišta | TS 35 | Testovací tlačítko | No |
| Indikátor pozice mechanického přepínače | Ne | Barevný | černá |

Datum vytvoření 20. prosince 2020 10:15:04 CET

Stav katalogu 08.12.2020 / Vyhrazujeme si právo na technické změny.

TRP 24VUC 2CO FG

Weidmüller Interface GmbH & Co. KG

Klingenbergstraße 26

D-32758 Detmold

Germany

www.weidmueller.com

Technické údaje

Koordinace izolace

| | | | |
|--|--------------------------------|--|-------------------------------|
| Dielektrická pevnost k montážní liště | 3,51 kV _{ef} / 1 min. | Dielektrická pevnost otevřeného kontaktu | 1,5 kV _{ef} / 1 min. |
| Dielektrická pevnost sousedních kontaktů | 2,21 kV _{ef} /1 min | Dielektrická pevnost, vstup/výstup | 3,51 kV _{ef} /1 min. |
| Impulzní výdržné napětí u okolních kontaktů | 4 kV (1,2/50 μs) | Impulzní výdržné napětí u vstupu a výstupu | 6 kV (1,2/50 μs) |
| Jmenovité napětí | 300 V | Kategorie rázového napětí | III |
| Povrchové a vzdušné vzdálenosti vstup – výstup | ≥ 6 mm | Stupeň krytí | IP20 |
| Typ izolace u okolních kontaktů | Základní izolace | Typ izolace u vstupu a výstupu | vyztužená izolace |
| Závažnost znečištění | 2 | | |

Další detaily o certifikacích / normách

| | | | |
|-----------|----------------------------|----------------------|---------|
| Standardy | EN 61326-1, EN 61010-2-201 | Č. osvědčení (cULus) | E141197 |
|-----------|----------------------------|----------------------|---------|

Data připojení

| | | | |
|--|---------------------|--|----------------------|
| Metoda připojení vodiče | PUSH IN | Délka odizolování, jmenovité připojení | 8 mm |
| Rozsah sevření, jmenovité připojení | 1,5 mm ² | Upínací rozsah, min. | 0,14 mm ² |
| Upínací rozsah, max. | 2,5 mm ² | Průřez propojení AWG, min. | AWG 26 |
| Průřez propojení AWG, max. | AWG 14 | Průřez vodiče, pevný, min. | 0,14 mm ² |
| Průřez vodiče, pevný, max. | 2,5 mm ² | Průřez vodiče, pevným, min. (AWG) | AWG 26 |
| Průřez vodiče, pevným, max. (AWG) | AWG 14 | Průřez připojení vodičů, jemně stáčené, min. | 0,14 mm ² |
| Průřez připojení vodičů, jemně stáčené, max. | 2,5 mm ² | Průřez připojení vodičů, jemně stáčené, min. (AWG) | AWG 26 |
| Průřez připojení vodičů, jemně stáčené, max. (AWG) | AWG 14 | Průřez připojení vodiče, jemně splétaný s koncovkami DIN 46228/4, min. | 0,15 mm ² |
| Průřez připojení vodiče, jemně splétaný s koncovkami DIN 46228/4, max. | 1,5 mm ² | Průřez vodiče, pružný, AEH (DIN 46228-1), min. | 0,15 mm ² |
| Průřez vodiče, pružný, AEH (DIN 46228-1), max. | 1,5 mm ² | Dvojdutinka, max. | 0,5 mm ² |
| Dvojdutinka, max. | 1 mm ² | Velikost nože | 0,4 x 2,0 mm |

Klasifikace

| | | | |
|-------------|-------------|-------------|-------------|
| ETIM 6.0 | EC001437 | ETIM 7.0 | EC001437 |
| ECLASS 9.0 | 27-37-16-01 | eClass 9,1 | 27-37-16-01 |
| ECLASS 10.0 | 27-37-16-01 | ECLASS 11.0 | 27-37-16-01 |

Osvědčení

Schválení



UL File Number Search E141197

Soubory ke stažení

Osvědčení/Certifikát/Prohlášení o shodě [EU Konformitätserklärung / EU Declaration of Conformity](#)

Technické údaje [STEP](#)

Uživatelská dokumentace [Beipackzettel / Package Insert – multilingual](#)

Datum vytvoření 20. prosince 2020 10:15:04 CET

Stav katalogu 08.12.2020 / Vyhrazujeme si právo na technické změny.

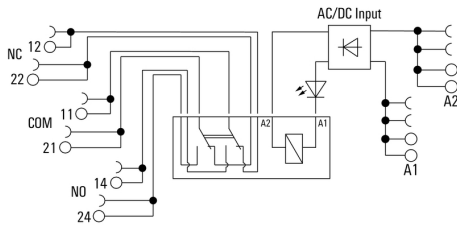
TRP 24VUC 2CO FG

Weidmüller Interface GmbH & Co. KG
 Klingenbergstraße 26
 D-32758 Detmold
 Germany

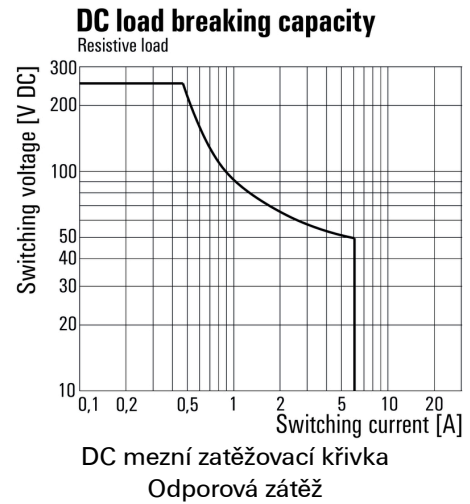
www.weidmueller.com

Nákresy

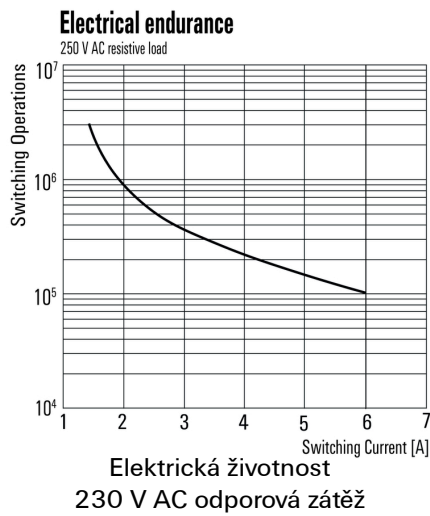
Schéma připojení



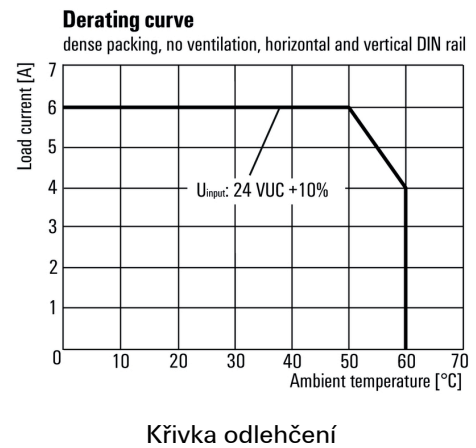
Graph



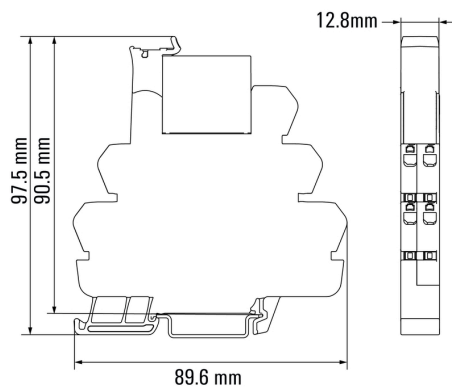
Graph



Graph

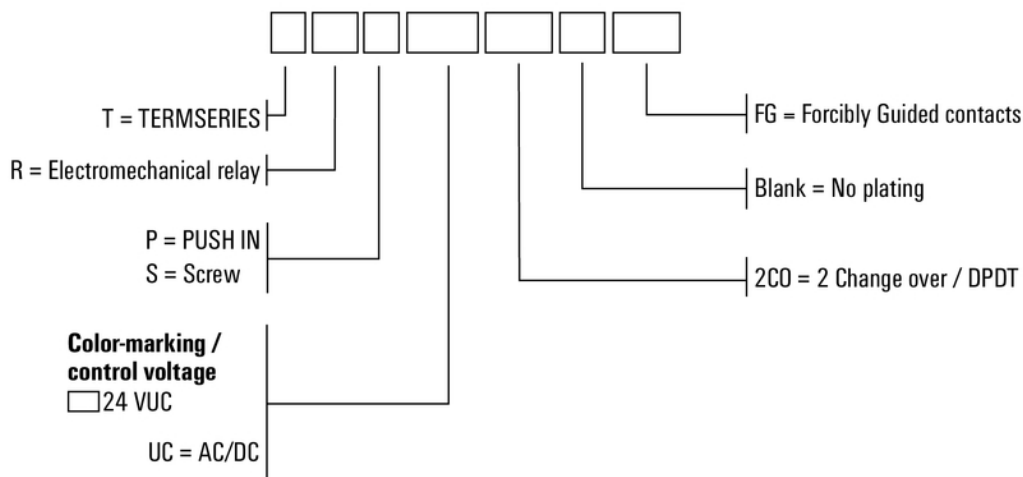


Dimensional drawing



Miscellaneous

Type code TERMSERIES electromechanical relay versions



Kódy typů